

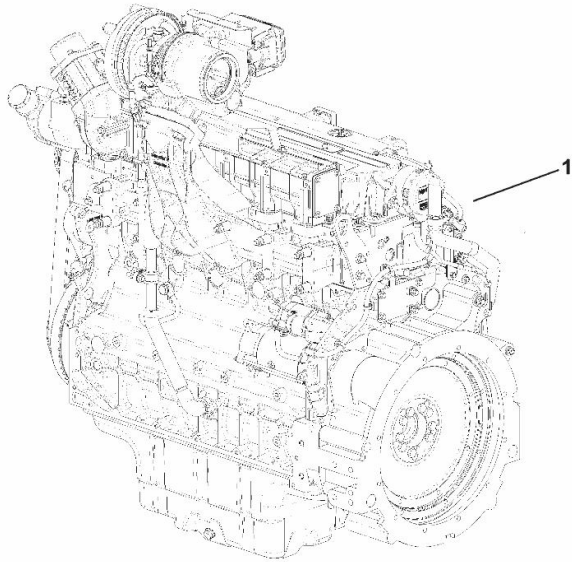
ENGINE TCD 6.1 L6 T4I

Fig.	P/n	QTY	Name
------	-----	-----	------

Notes:

[C 7205 TS/TSB]

1	25009712	1	engine TCD 6.1 L6 T4I ON ORDERING PLEASE ENGINE NO. REQUIRED
---	----------	---	--



H9_QA1A0_00_0-A-001

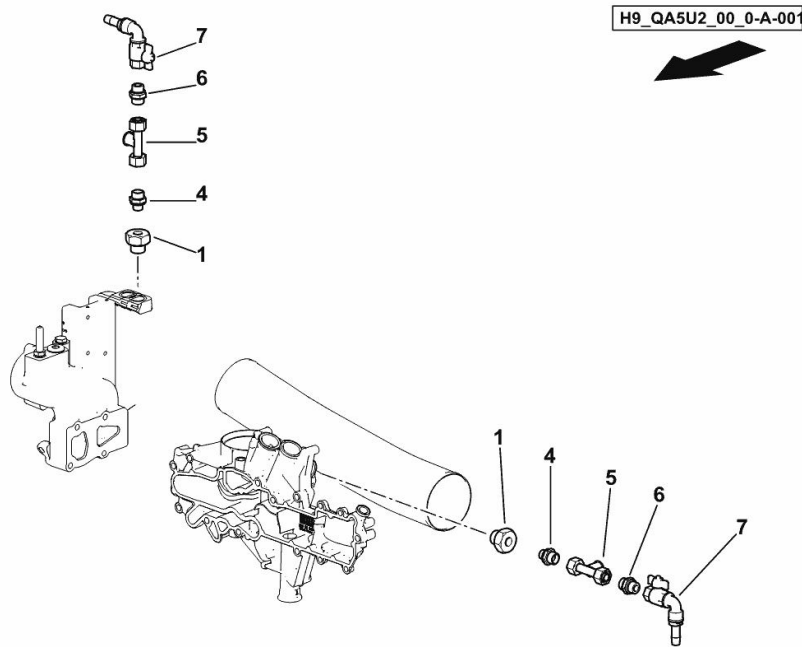
PARTS SET - ENGINE MOUNTING

Fig.	P/n	QTY	Name
------	-----	-----	------

Notes:

[C 7205 TS/TSB]

1	16061890	2	vent
4	16064263	2	pipe fitting m 22 p.1.5 / 3.8"
5	0.019.9138.3	2	tube
6	16064262	2	pipe fitting m 22 p.1.5 / 1.2"
7	0.019.4734.4	2	valve



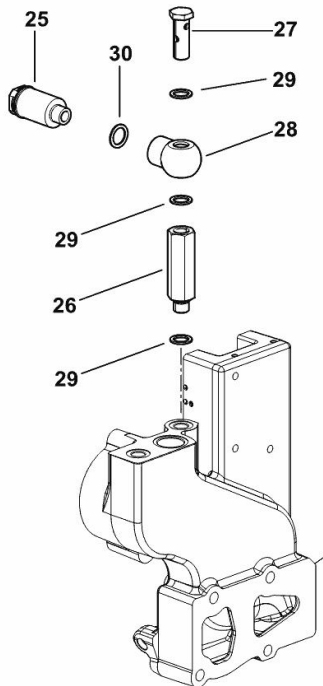
PARTS SET - ENGINE MOUNTING

Fig.	P/n	QTY	Name
------	-----	-----	------

Notes:

[C 7205 TS/TSB]

25	16064285	1	connection
26	2.3249.800.2	1	pipe union m14x1.5
27	2.3249.799.2	1	pipe union m14x1.5
28	2.3249.694.2	1	pipe fitting
29	2.1560.010.0	3	gasket 14.2 x 20
30	2.1560.012.0	1	gasket 16.2 x 22



H9_Z75A0_01_0-D-001



FASTENINGS

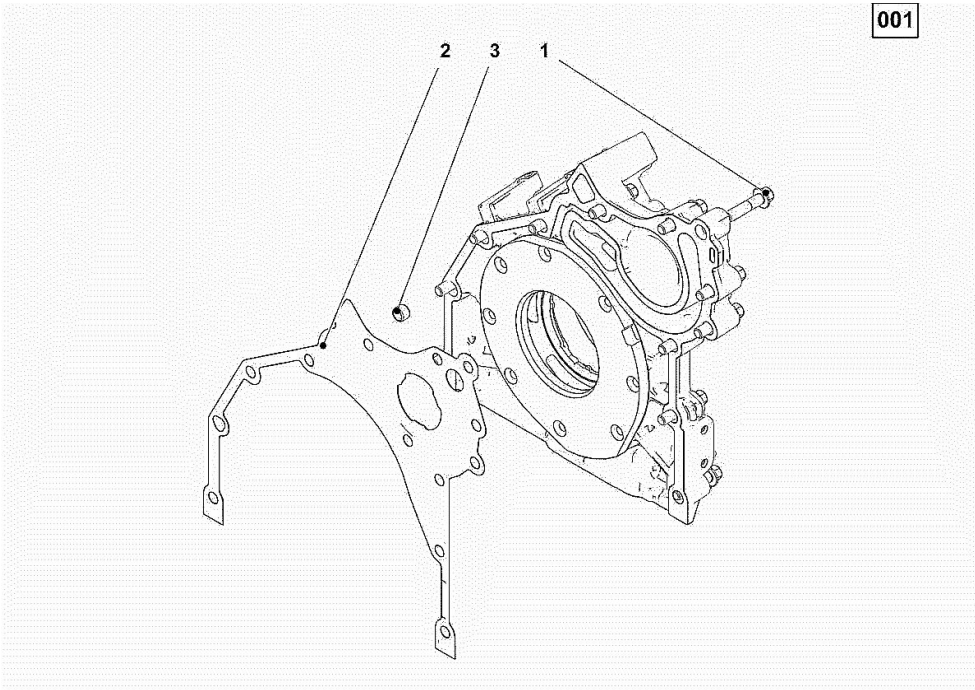
Fig.	P/n	QTY	Name
------	-----	-----	------

Notes:

[C 7205 TS/TSB]

Engine serial number:

11320582 11334021 11334022 11334023 11339509 11344878 11344879 11344880 11344881 11383702 11390703
 11396012 11396013 11396014 11406332 11406333 11406334 11406335 11408568 11408569 11408570 11408571
 11408572 11411882 11411883 11411884 11429051 11429052 11429053 11429054 11434039 11434040 11439610
 11439611 11473414 11473415 11508855 11508856 11508857 11508858 11508859 11508860 11508861 11508862
 11508863 11508864 11508865 11508866 11508867 11508868 11508869 11508870 11508871 11508872 11508873
 11508874 11508875 11508876 11508877 11508878 11508879 11508880 11508881 11508882 11508883 11508884
 11508885 11508886 11508887 11508888 11508889 11508890 11508891 11508892 11508893 11508894 11508895
 11508896 11508897 11508898 11508899 11511889 11511890 11511891 11511892 11511893 11511894 11511895
 11511896 11511897 11511898 11511899 11511900 11511901 11511902 11511903 11511904 11511905 11511906
 11511907 11511908 11511909 11511910 11511911 11511912 11511913 11511914 11511915 11511916 11511917
 11511918 11511919 11511920 11511921 11511922 11511923 11511924 11511925 11511926 11511927 11511928
 11518074 11518075 11518076 11518077 11518078 11518079 11518080 11518081 11518082 11518083 11518084
 11518085 11518086 11518087 11518088 11518089 11518090 11518091 11518092 11518093 11518094 11518095
 11518096 11518097 11518098 11518099 11518100 11518101 11518102 11518103 22000554



1	01143362	12	screw 5 Nm, 30 Nm. consult workshop manual EN 1662 -F-M8X35-10.9-A4C
2	04504325	1	gasket
3	01181406	1	bushing H 2341 -B11X8-FE/ZN12C*

FASTENINGS

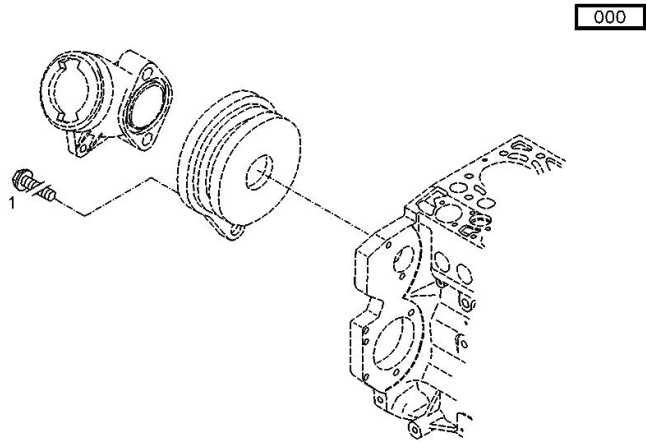
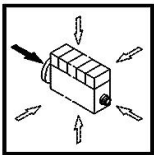
Fig.	P/n	QTY	Name
------	-----	-----	------

Notes:

[C 7205 TS/TSB]

Engine serial number:

11320582 11334021 11334022 11334023 11339509 11344878 11344879 11344880 11344881 11383702 11390703
 11396012 11396013 11396014 11406332 11406333 11406334 11406335 11408568 11408569 11408570 11408571
 11408572 11411882 11411883 11411884 11429051 11429052 11429053 11429054 11434039 11434040 11439610
 11439611 11473414 11473415 11508855 11508856 11508857 11508858 11508859 11508860 11508861 11508862
 11508863 11508864 11508865 11508866 11508867 11508868 11508869 11508870 11508871 11508872 11508873
 11508874 11508875 11508876 11508877 11508878 11508879 11508880 11508881 11508882 11508883 11508884
 11508885 11508886 11508887 11508888 11508889 11508890 11508891 11508892 11508893 11508894 11508895
 11508896 11508897 11508898 11508899 11511889 11511890 11511891 11511892 11511893 11511894 11511895
 11511896 11511897 11511898 11511899 11511900 11511901 11511902 11511903 11511904 11511905 11511906
 11511907 11511908 11511909 11511910 11511911 11511912 11511913 11511914 11511915 11511916 11511917
 11511918 11511919 11511920 11511921 11511922 11511923 11511924 11511925 11511926 11511927 11511928
 11518074 11518075 11518076 11518077 11518078 11518079 11518080 11518081 11518082 11518083 11518084
 11518085 11518086 11518087 11518088 11518089 11518090 11518091 11518092 11518093 11518094 11518095
 11518096 11518097 11518098 11518099 11518100 11518101 11518102 11518103



1	01181438	1	screw 30 Nm EN 1662 -F-M8X55-10.9-ZNAL-A
2	01181437	3	screw 20 Nm EN 1662 -F-M8X45-10.9-ZNAL-A

Section: B0 - ENGINE
SERIE GUARNIZIONI

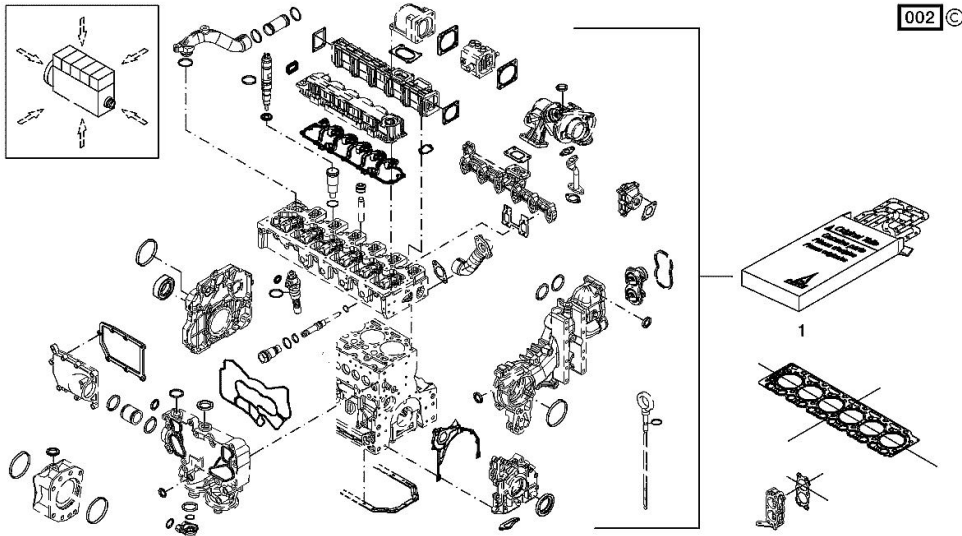
Fig.	P/n	QTY	Name
------	-----	-----	------

Notes:
 [C 7205 TS/TSB]

Engine serial number:

11320582 11334021 11334022 11334023 11339509 11344878 11344879 11344880 11344881 11383702 11390703
 11396012 11396013 11396014 11406332 11406333 11406334 11406335 11408568 11408569 11408570 11408571
 11408572 11411882 11411883 11411884 11429051 11429052 11429053 11429054 11434039 11434040 11439610
 11439611 11473414 11473415 11508855 11508856 11508857 11508858 11508859 11508860 11508861 11508862
 11508863 11508864 11508865 11508866 11508867 11508868 11508869 11508870 11508871 11508872 11508873
 11508874 11508875 11508876 11508877 11508878 11508879 11508880 11508881 11508882 11508883 11508884
 11508885 11508886 11508887 11508888 11508889 11508890 11508891 11508892 11508893 11508894 11508895
 11508896 11508897 11508898 11508899 11511889 11511890 11511891 11511892 11511893 11511894 11511895
 11511896 11511897 11511898 11511899 11511900 11511901 11511902 11511903 11511904 11511905 11511906
 11511907 11511908 11511909 11511910 11511911 11511912 11511913 11511914 11511915 11511916 11511917
 11511918 11511919 11511920 11511921 11511922 11511923 11511924 11511925 11511926 11511927 11511928
 11518074 11518075 11518076 11518077 11518078 11518079 11518080 11518081 11518082 11518083 11518084
 11518085 11518086 11518087 11518088 11518089 11518090 11518091 11518092 11518093 11518094 11518095
 11518096 11518097 11518098 11518099 11518100 11518101 11518102 11518103 22000554

1	02937844	1	gasket set THE KIT DOES NOT CONTAIN ALL THE GASKETS: SEE SM 0199-99-9449
---	----------	---	--



BLEEDING TUBE

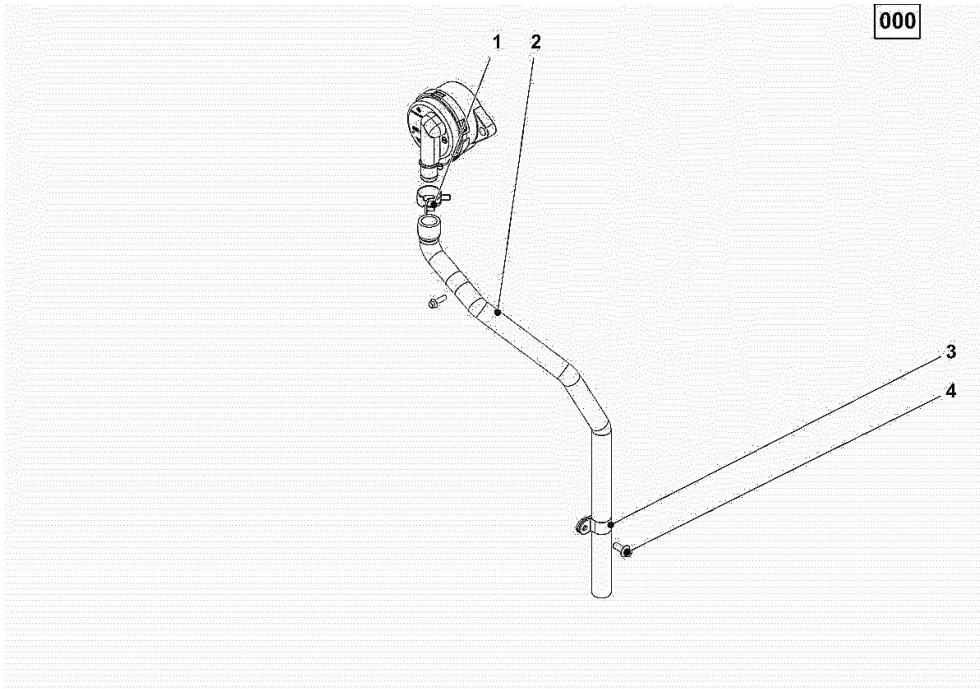
Fig.	P/n	QTY	Name
------	-----	-----	------

Notes:

[C 7205 TS/TSB]

Engine serial number:

11320582 11334021 11334022 11334023 11339509 11344878 11344879 11344880 11344881 11383702 11390703
 11396012 11396013 11396014 11406332 11406333 11406334 11406335 11408568 11408569 11408570 11408571
 11408572 11411882 11411883 11411884 11429051 11429052 11429053 11429054 11434039 11434040 11439610
 11439611 11473414 11473415 11508855 11508856 11508857 11508858 11508859 11508860 11508861 11508862
 11508863 11508864 11508865 11508866 11508867 11508868 11508869 11508870 11508871 11508872 11508873
 11508874 11508875 11508876 11508877 11508878 11508879 11508880 11508881 11508882 11508883 11508884
 11508885 11508886 11508887 11508888 11508889 11508890 11508891 11508892 11508893 11508894 11508895
 11508896 11508897 11508898 11508899 11511889 11511890 11511891 11511892 11511893 11511894 11511895
 11511896 11511897 11511898 11511899 11511900 11511901 11511902 11511903 11511904 11511905 11511906
 11511907 11511908 11511909 11511910 11511911 11511912 11511913 11511914 11511915 11511916 11511917
 11511918 11511919 11511920 11511921 11511922 11511923 11511924 11511925 11511926 11511927 11511928
 11518074 11518075 11518076 11518077 11518078 11518079 11518080 11518081 11518082 11518083 11518084
 11518085 11518086 11518087 11518088 11518089 11518090 11518091 11518092 11518093 11518094 11518095
 11518096 11518097 11518098 11518099 11518100 11518101 11518102 11518103 22000554



1	01178750	1	clamp DIN 3021 -A-29X15
2	04504657	1	tube
3	01173523	2	fascia DIN 3016 -1-A1-25X20-W1-2
4	01181433	1	screw 20 Nm EN 1662 -F-M8X20-LG2,5-10.9-ZNAL-A

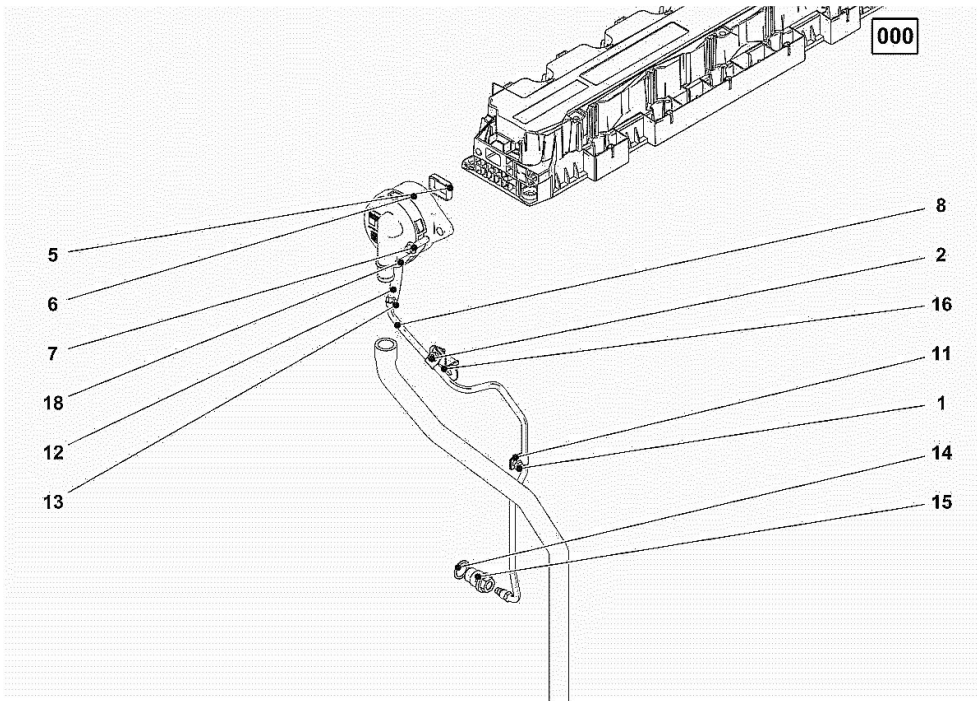
Section: B0 - ENGINE
CRANKCASE BREATHER

Fig.	P/n	QTY	Name
------	-----	-----	------

Notes:
 [C 7205 TS/TSB]

Engine serial number:

11320582 11334021 11334022 11334023 11339509 11344878 11344879 11344880 11344881 11383702 11390703
 11396012 11396013 11396014 11406332 11406333 11406334 11406335 11408568 11408569 11408570 11408571
 11408572 11411882 11411883 11411884 11429051 11429052 11429053 11429054 11434039 11434040 11439610
 11439611 11473414 11473415 11508855 11508856 11508857 11508858 11508859 11508860 11508861 11508862
 11508863 11508864 11508865 11508866 11508867 11508868 11508869 11508870 11508871 11508872 11508873
 11508874 11508875 11508876 11508877 11508878 11508879 11508880 11508881 11508882 11508883 11508884
 11508885 11508886 11508887 11508888 11508889 11508890 11508891 11508892 11508893 11508894 11508895
 11508896 11508897 11508898 11508899 11511889 11511890 11511891 11511892 11511893 11511894 11511895
 11511896 11511897 11511898 11511899 11511900 11511901 11511902 11511903 11511904 11511905 11511906
 11511907 11511908 11511909 11511910 11511911 11511912 11511913 11511914 11511915 11511916 11511917
 11511918 11511919 11511920 11511921 11511922 11511923 11511924 11511925 11511926 11511927 11511928
 11518074 11518075 11518076 11518077 11518078 11518079 11518080 11518081 11518082 11518083 11518084
 11518085 11518086 11518087 11518088 11518089 11518090 11518091 11518092 11518093 11518094 11518095
 11518096 11518097 11518098 11518099 11518100 11518101 11518102 11518103 22000554



1	01181442	1	screw m6x12 13 Nm EN 1662 -F-M6X12-10.9-ZNAL-A
2	01181433	1	screw 13 Nm EN 1662 -F-M8X20-LG2,5-10.9-ZNAL-A
5	04298547	1	rubber plug
6	04905110	1	breather WITH POS.... (5)
7	01181432	2	screw m8x30 21 Nm EN 1662 -F-M8X30-10.9-ZNAL-A
8	04504866	1	tube WITH POS.... 11-13 20 Nm
11	02144961	2	fascia
12	04291246	1	rubber tube H 3407 -F8X14X72-EAM/ARAMID/EAM
13	01182878	1	fascia H 3461 -F-13,0/8
14	01118737	1	oil seal 22 x 27 DIN 7603 -A22X27-CU
15	04505853	1	pipe union 80 Nm
16	04504828	1	support
18	01182878	1	fascia H 3461 -F-13,0/8

ACCESSORIES

Fig.	P/n	QTY	Name
------	-----	-----	------

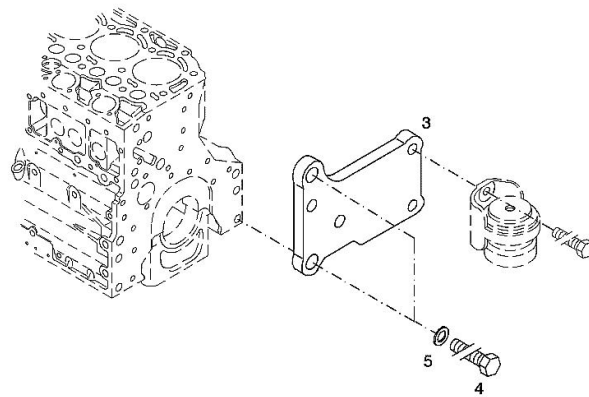
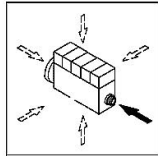
Notes:

[C 7205 TS/TSB]

Engine serial number:

11320582 11334021 11334022 11334023 11339509 11344878 11344879 11344880 11344881 11383702 11390703
 11396012 11396013 11396014 11406332 11406333 11406334 11406335 11408568 11408569 11408570 11408571
 11408572 11411882 11411883 11411884 11429051 11429052 11429053 11429054 11434039 11434040 11439610
 11439611 11473414 11473415 11508855 11508856 11508857 11508858 11508859 11508860 11508861 11508862
 11508863 11508864 11508865 11508866 11508867 11508868 11508869 11508870 11508871 11508872 11508873
 11508874 11508875 11508876 11508877 11508878 11508879 11508880 11508881 11508882 11508883 11508884
 11508885 11508886 11508887 11508888 11508889 11508890 11508891 11508892 11508893 11508894 11508895
 11508896 11508897 11508898 11508899 11511889 11511890 11511891 11511892 11511893 11511894 11511895
 11511896 11511897 11511898 11511899 11511900 11511901 11511902 11511903 11511904 11511905 11511906
 11511907 11511908 11511909 11511910 11511911 11511912 11511913 11511914 11511915 11511916 11511917
 11511918 11511919 11511920 11511921 11511922 11511923 11511924 11511925 11511926 11511927 11511928
 11518074 11518075 11518076 11518077 11518078 11518079 11518080 11518081 11518082 11518083 11518084
 11518085 11518086 11518087 11518088 11518089 11518090 11518091 11518092 11518093 11518094 11518095
 11518096 11518097 11518098 11518099 11518100 11518101 11518102 11518103 22000554

006 ©



3	04288659	1	support
4	01148261	2	screw ISO 4017 -M16X40-10.9-ZNAL-A
5	01181400	2	washer H 2308 -18X25X1,5-A4C

ACCESSORIES

Fig.	P/n	QTY	Name
------	-----	-----	------

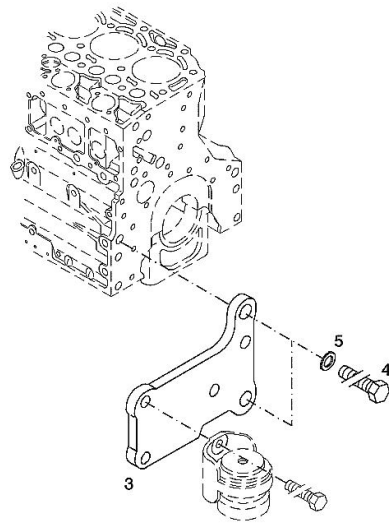
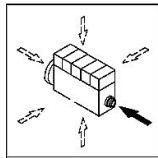
Notes:

[C 7205 TS/TSB]

Engine serial number:

11320582 11334021 11334022 11334023 11339509 11344878 11344879 11344880 11344881 11383702 11390703
 11396012 11396013 11396014 11406332 11406333 11406334 11406335 11408568 11408569 11408570 11408571
 11408572 11411882 11411883 11411884 11429051 11429052 11429053 11429054 11434039 11434040 11439610
 11439611 11473414 11473415 11508855 11508856 11508857 11508858 11508859 11508860 11508861 11508862
 11508863 11508864 11508865 11508866 11508867 11508868 11508869 11508870 11508871 11508872 11508873
 11508874 11508875 11508876 11508877 11508878 11508879 11508880 11508881 11508882 11508883 11508884
 11508885 11508886 11508887 11508888 11508889 11508890 11508891 11508892 11508893 11508894 11508895
 11508896 11508897 11508898 11508899 11511889 11511890 11511891 11511892 11511893 11511894 11511895
 11511896 11511897 11511898 11511899 11511900 11511901 11511902 11511903 11511904 11511905 11511906
 11511907 11511908 11511909 11511910 11511911 11511912 11511913 11511914 11511915 11511916 11511917
 11511918 11511919 11511920 11511921 11511922 11511923 11511924 11511925 11511926 11511927 11511928
 11518074 11518075 11518076 11518077 11518078 11518079 11518080 11518081 11518082 11518083 11518084
 11518085 11518086 11518087 11518088 11518089 11518090 11518091 11518092 11518093 11518094 11518095
 11518096 11518097 11518098 11518099 11518100 11518101 11518102 11518103 22000554

003 ©



3	04288660	1	support
4	01148261	2	screw ISO 4017 -M16X40-10.9-ZNAL-A
5	01181400	2	washer H 2308 -18X25X1,5-A4C

PLUG

Fig.	P/n	QTY	Name
------	-----	-----	------

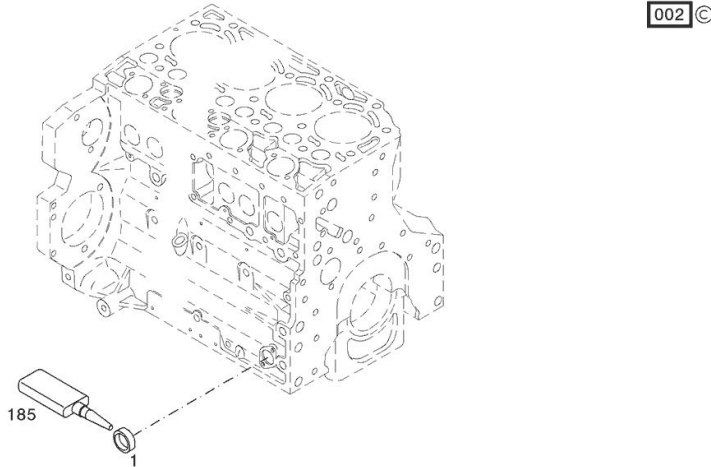
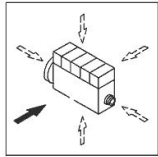
Notes:

[C 7205 TS/TSB]

Engine serial number:

11320582 11334021 11334022 11334023 11339509 11344878 11344879 11344880 11344881 11383702 11390703
 11396012 11396013 11396014 11406332 11406333 11406334 11406335 11408568 11408569 11408570 11408571
 11408572 11411882 11411883 11411884 11429051 11429052 11429053 11429054 11434039 11434040 11439610
 11439611 11473414 11473415 11508855 11508856 11508857 11508858 11508859 11508860 11508861 11508862
 11508863 11508864 11508865 11508866 11508867 11508868 11508869 11508870 11508871 11508872 11508873
 11508874 11508875 11508876 11508877 11508878 11508879 11508880 11508881 11508882 11508883 11508884
 11508885 11508886 11508887 11508888 11508889 11508890 11508891 11508892 11508893 11508894 11508895
 11508896 11508897 11508898 11508899 11511889 11511890 11511891 11511892 11511893 11511894 11511895
 11511896 11511897 11511898 11511899 11511900 11511901 11511902 11511903 11511904 11511905 11511906
 11511907 11511908 11511909 11511910 11511911 11511912 11511913 11511914 11511915 11511916 11511917
 11511918 11511919 11511920 11511921 11511922 11511923 11511924 11511925 11511926 11511927 11511928
 11518074 11518075 11518076 11518077 11518078 11518079 11518080 11518081 11518082 11518083 11518084
 11518085 11518086 11518087 11518088 11518089 11518090 11518091 11518092 11518093 11518094 11518095
 11518096 11518097 11518098 11518099 11518100 11518101 11518102 11518103 22000554

1	01148031	1	plug DIN 443 -A36-ZNPHR
185	01319911	1	sealing compound ml. 50



Thank you so much for reading.
Please click the “Buy Now!”
button below to download the
complete manual.



After you pay.

You can download the most
perfect and complete manual in
the world immediately.

Our support email:

ebooklibonline@outlook.com