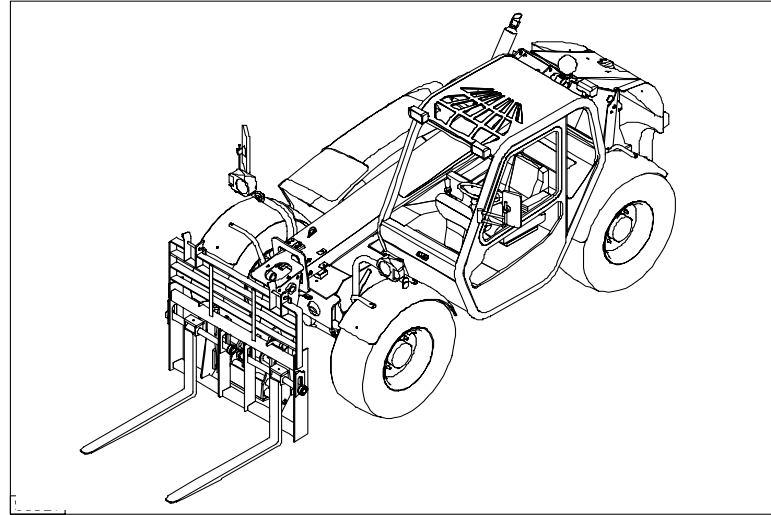




# Bobcat®



## **T3571**

## **T35120**

### **VERSAHANDLER**

### **PARTS MANUAL**

**S/N 3626 11001 & Above**

**S/N 3627 11001 & Above**

**S/N 3628 11001 & Above**

**S/N 3629 11001 & Above**

Edition : 05.2004

*Revision :*

*Model T3571 - T35120 Series*

# *UPDATES*

*MAI 2004 : Première édition.*

*Revision :*

## **T3571 - T35120 SERIES SOMMAIRE**

	<b>T3571 - T35120 SERIES SOMMAIRE</b>	<b>3</b>	<b>02.02.25</b>	<b>T35120 HYDRAULIQ. BRAS - ALIMENTATION</b>	<b>120</b>
	<b>T3571 - T35120 SERIES CONTENTS</b>	<b>6</b>	<b>02.02.31</b>	<b>T3571 HYDRAULIQUE BRAS - FLEXIBLE</b>	<b>122</b>
<b>01.01.01</b>	<b>T3571 CHASSIS</b>	<b>10</b>	<b>02.02.35</b>	<b>T35120 HYDRAULIQUE BRAS - FLEXIBLE</b>	<b>124</b>
<b>01.01.03</b>	<b>T35120 CHASSIS</b>	<b>14</b>	<b>02.03.01</b>	<b>T35120 VERIN DE LEVAGE</b>	<b>126</b>
<b>01.01.05</b>	<b>LEST</b>	<b>18</b>	<b>02.03.02</b>	<b>T3571 VERIN DE LEVAGE</b>	<b>128</b>
<b>01.02.01</b>	<b>CARROSSERIE</b>	<b>20</b>	<b>02.03.05</b>	<b>T35120 VERIN DE TELESCOPAGE</b>	<b>130</b>
<b>01.03.01</b>	<b>CIRCUIT DE FREINAGE</b>	<b>24</b>	<b>02.03.06</b>	<b>T3571 VERIN DE TELESCOPAGE</b>	<b>132</b>
<b>01.03.08</b>	<b>CIRCUIT FREIN A MAIN</b>	<b>26</b>	<b>02.03.07</b>	<b>T3571 VERIN DE TELESCOPAGE</b>	<b>134</b>
<b>01.03.09</b>	<b>FREIN A MAIN (ACCUMULATEUR)</b>	<b>28</b>	<b>02.03.10</b>	<b>T35120 VERIN D'INCLINAISON</b>	<b>136</b>
<b>01.03.12</b>	<b>SIEGE</b>	<b>30</b>	<b>02.03.11</b>	<b>T3571 VERIN D'INCLINAISON</b>	<b>138</b>
<b>01.03.17</b>	<b>CHAUFFAGE - DETAILS</b>	<b>32</b>	<b>02.03.15</b>	<b>T35120 VERIN DE COMPENSATION</b>	<b>140</b>
<b>01.04.00</b>	<b>CABINE</b>	<b>34</b>	<b>02.03.16</b>	<b>T3571 VERIN DE COMPENSATION</b>	<b>142</b>
<b>01.04.03</b>	<b>CABINE FERMEE - OSSATURE</b>	<b>36</b>	<b>02.05.01</b>	<b>VERROUILLAGE HYDRAULIQUE</b>	<b>144</b>
<b>01.04.04</b>	<b>CABINE FERMEE - SIEGE</b>	<b>40</b>	<b>02.05.05</b>	<b>VERIN DE VERROUILLAGE</b>	<b>146</b>
<b>01.04.06</b>	<b>CABINE FERMEE - HABILLAGE</b>	<b>44</b>	<b>02.05.10</b>	<b>VERROUILLAGE MANUEL</b>	<b>148</b>
<b>01.04.07</b>	<b>CABINE - PEDALES</b>	<b>48</b>	<b>03.01.01</b>	<b>EQUIPEMENTS MOTEUR - MOTEUR</b>	<b>150</b>
<b>01.04.10</b>	<b>CABINE FERMEE - VOLANT DIRECTION</b>	<b>52</b>	<b>03.01.05</b>	<b>EQUIPEMENTS MOTEUR - VENTILATION</b>	<b>158</b>
<b>01.04.11</b>	<b>CABINE - HYDRAULIQUE</b>	<b>56</b>	<b>03.01.07</b>	<b>INSONORISATION MOTEUR</b>	<b>164</b>
<b>01.04.14</b>	<b>CABINE FERMEE - TABLEAU DE BORD</b>	<b>58</b>	<b>03.02.01</b>	<b>RESERVOIR CARBURANT</b>	<b>166</b>
<b>01.04.16</b>	<b>CABINE FERMEE - PORTE</b>	<b>62</b>	<b>03.03.01</b>	<b>BLOC CYLINDRES</b>	<b>168</b>
<b>01.04.17</b>	<b>CABINE - MANIPULATEUR</b>	<b>68</b>	<b>03.03.03</b>	<b>VILEBREQUIN - PISTONS</b>	<b>172</b>
<b>01.04.18</b>	<b>CABINE FERMEE - CHAUFFAGE</b>	<b>72</b>	<b>03.03.05</b>	<b>VOLANT MOTEUR ET POULIE</b>	<b>176</b>
<b>01.04.19</b>	<b>CABINE - FREIN A MAIN</b>	<b>74</b>	<b>03.03.07</b>	<b>CULASSE</b>	<b>178</b>
<b>01.04.20</b>	<b>CABINE FERMEE - VITRE ARRIERE</b>	<b>76</b>	<b>03.03.09</b>	<b>AXE DES CULBUTEURS</b>	<b>182</b>
<b>01.04.21</b>	<b>CABINE FERMEE - ESSUIE-GLACE</b>	<b>78</b>	<b>03.03.11</b>	<b>DISTRIBUTION</b>	<b>184</b>
<b>01.04.23</b>	<b>CABINE - GRILLE PROTECTION (OPTION)</b>	<b>78</b>	<b>03.03.13</b>	<b>CARTER D'HUILE ET POMPE</b>	<b>188</b>
<b>02.01.01</b>	<b>T3571 BRAS FIXE</b>	<b>82</b>	<b>03.03.15</b>	<b>EQUIPEMENTS D'INJECTION</b>	<b>190</b>
<b>02.01.02</b>	<b>T3571 BRAS TELESCOPIQUE</b>	<b>86</b>	<b>03.03.17</b>	<b>ALIMENTATION CARBURANT</b>	<b>194</b>
<b>02.01.20</b>	<b>T35120 BRAS FIXE</b>	<b>90</b>	<b>03.03.19</b>	<b>COUVERCLE REMPLISSEUR D'HUILE</b>	<b>196</b>
<b>02.01.21</b>	<b>T35120BRAS INTERMEDIAIRE</b>	<b>96</b>	<b>03.03.21</b>	<b>REFROIDISSEUR - FILTRE A HUILE</b>	<b>198</b>
<b>02.01.22</b>	<b>T35120BRAS TELESCOPIQUE</b>	<b>100</b>	<b>03.03.23</b>	<b>POMPE A EAU ET THERMOSTAT</b>	<b>202</b>
<b>02.01.30</b>	<b>OPTION INDICATEUR SUR BRAS</b>	<b>104</b>	<b>03.03.25</b>	<b>TURBO-COMPRESSEUR</b>	<b>206</b>
<b>02.02.01</b>	<b>T3571 HYDRAULIQUE BRAS - LEVAGE</b>	<b>106</b>	<b>03.03.27</b>	<b>ALTERNATEUR</b>	<b>210</b>
<b>02.02.05</b>	<b>T35120 HYDRAULIQUE BRAS - LEVAGE</b>	<b>110</b>	<b>03.03.29</b>	<b>CARTER VOLANT - DEMARREUR</b>	<b>212</b>
<b>02.02.11</b>	<b>T3571 HYDRAULIQ. BRAS - ALIMENTATION</b>	<b>112</b>	<b>03.03.31</b>	<b>JEU DE JOINTS</b>	<b>214</b>
<b>02.02.15</b>	<b>T35120 HYDRAULIQ. BRAS - TELESCOPAGE</b>	<b>118</b>	<b>03.05.02</b>	<b>CIRCUIT VENTILATION</b>	<b>216</b>

*Revision :*

## *T3571 - T35120 SERIES SOMMAIRE (SUITE)*

03.05.06	INVERSION SENS DE VENTILATION	218	05.04.01	T35120 SLSTABILISATEUR	324
03.05.07	INVERSION VENTILATION - ELECTRICITE	220	05.04.02	T35120SL STABILISATEUR - ELECTRO-DISTRIB.	328
04.01.01	TRANSMISSION MECANIQUE	222	05.04.05	CORRECTION DE DEVERS	330
04.01.02	BOITIER REDUCTEUR (Pont avant)	226	05.04.10	VERIN DE STABILISATEUR	334
04.01.03	PONT AVANT - CARTER	230	05.04.12	VERIN DE CORRECTION DE DEVERS	336
04.01.04	PONT AVANT - PIVOTS - VERIN	234	05.05.01	DISTRIBUTEUR : ENTREE ET SORTIE	338
04.01.05	PONT AVANT - DIFFERENTIEL	238	05.05.06	DISTRIBUTEUR : ELEMENT LEVAGE	340
04.01.06	PONT AVANT - FREINS	242	05.05.08	DISTRIBUTEUR : ELEMENT INCLINAISON	342
04.01.07	PONT AVANT - REDUCTEUR	244	05.05.12	DISTRIBUT. : ELEMENT TELESCOPAGE	344
04.01.08A	PONT ARRIERE - CARTER	246	05.05.16	DISTRIBUTEUR : ELEMENT EQUIPEMENT	346
04.01.09A	PONT ARRIERE - PIVOTS ET VERIN	250	05.06.01	POMPE HYDRAULIQUE - DETAILS	348
04.01.10	PONT ARRIERE - DIFFERENTIEL	254	05.06.02	MOTEUR HYDRAULIQUE	350
04.01.11	PONT ARRIERE - REDUCTEUR	258	05.06.06	MANIPULATEUR DE COMMANDE	352
04.02.02	T3571 ROUES « DUNLOP 400/80 - 24 »	260	06.02.03	AVERTISSEUR SONORE ARRIERE	356
04.02.03	T35120 ROUES « DUNLOP 400/80 - 24 »	262	06.02.05	T3571 CIRCUIT ELECTRIQUE - SECURITE	358
04.02.05	T35120ROUES « TITAN 400/70 - 20 »	264	06.02.06	T35120 CIRCUIT ELECTRIQUE - SECURITE	360
04.02.07	T3571 ROUES « TITAN 400/70 - 20 »	266	06.02.07	T3571L CIRCUIT ELECTRIQUE - SECURITE	362
04.02.16	T3571 ROUES «DUNLOP 405/70 - 20 SPT9»	268	06.03.02	CIRCUIT ELECTRIQUE	364
04.02.17	T35120 ROUES «DUNLOP 405/70 - 20 SPT9»	270	07.01.03	RETROVISEUR ARRIERE	368
04.02.20	T3571-T3571L ROUES «MICHELIN 440/70 XM37»	272	07.03.01	FREIN DE REMORQUE	370
04.03.01	OPTION GARDE BOUE 20''	274	07.04.01	OPTION DEBRAYAGE TRANSMISSION	372
04.03.02	OPTION GARDE BOUE 24''	276	07.04.02	OPTION CALE DE ROUE	374
05.01.01	CIRCUIT HYDROSTATIQUE	278	07.04.03	OPTION MANO-CONTACT VALVE FREINAGE	376
05.01.05	POMPE HYDROSTATIQUE - CARTER	282	07.05.01	OPTION CLIMATISATION AIR	378
05.01.06	POMPE HYDROSTATIQUE - COUVERCLE	288	07.05.02	OPTION PLAQUE D'IMMATRICULATION	384
05.01.10	MOTEUR HYDROSTATIQUE	290	07.05.05	OPTION ATTACHE REMORQUE	386
05.02.01	CIRCUIT DE DIRECTION	296	07.08.02	T3571-T3571L AUTOCOLLANTS	388
05.03.01	RESERVOIR HYDRAULIQUE	298	07.08.03	T35120SL-T35120L AUTOCOLLANTS	392
05.03.03	POMPE HYDRAULIQUE	302	08.01.01	PIQUE BALLE	396
05.03.05	T3571 DISTRIBUTEUR COMPLET	304	08.01.02	PALETISEUR FOURCHES	398
05.03.08	T35120 DISTRIBUTEUR COMPLET	310	08.01.03	GODETS	400
05.03.10	DISTRIBUTEUR - FIXATIONS	316	08.01.04	GODET	402
05.03.15	MANIPULATEUR - FLEXIBLES (SANS AMA)	318	08.01.05	GODET A GRAPPIN	404
05.03.16	MANIPULATEUR - FLEXIBLES (AVEC AMA)	320	08.01.06	GODET A GRAPPIN - HYDRAULIQUE	406
05.03.20	HYDRAULIQUE - ARRET MOUV. AGGRAVANTS	322	08.01.07	FOURCHE A GRAPPIN	408

Revision :

## *T3571 - T35120 SERIES SOMMAIRE (SUITE)*

<b>08.01.08</b>	<b>FOURCHE A GRAPPIN - HYDRAULIQUE</b>	<b>410</b>
<b>08.01.09</b>	<b>PALETISEUR ET FOURCHES</b>	<b>412</b>

## **T3571 - T35120 SERIES CONTENTS**

	<b>T3571 - T35120 SERIES SOMMAIRE</b>	<b>3</b>	<b>02.02.25</b>	<b>T35120 HYDRAULIC ARM - FEEDING</b>	<b>120</b>
	<b>T3571 - T35120 SERIES CONTENTS</b>	<b>6</b>	<b>02.02.31</b>	<b>T3571 HYDRAULIC ARM - HOSES</b>	<b>122</b>
<b>01.01.01</b>	<b>T3571 CHASSIS</b>	<b>10</b>	<b>02.02.35</b>	<b>T35120 HYDRAULIC ARM - HOSES</b>	<b>124</b>
<b>01.01.03</b>	<b>T35120 CHASSIS</b>	<b>14</b>	<b>02.03.01</b>	<b>T35120 LIFTING RAM</b>	<b>126</b>
<b>01.01.05</b>	<b>BALLAST</b>	<b>18</b>	<b>02.03.02</b>	<b>T3571 LIFTING RAM</b>	<b>128</b>
<b>01.02.01</b>	<b>BODY</b>	<b>20</b>	<b>02.03.05</b>	<b>T35120 TELESCOPIC RAM</b>	<b>130</b>
<b>01.03.01</b>	<b>BRAKE CIRCUIT</b>	<b>24</b>	<b>02.03.06</b>	<b>T3571 TELESCOPIC RAM</b>	<b>132</b>
<b>01.03.08</b>	<b>HAND BRAKE LEVER CIRCUIT</b>	<b>26</b>	<b>02.03.07</b>	<b>T3571 TELESCOPIC RAM</b>	<b>134</b>
<b>01.03.09</b>	<b>PARKING BRAKE (ACCUMULATOR)</b>	<b>28</b>	<b>02.03.10</b>	<b>T35120 TILTING RAM</b>	<b>136</b>
<b>01.03.12</b>	<b>SEAT</b>	<b>30</b>	<b>02.03.11</b>	<b>T3571 TILTING RAM</b>	<b>138</b>
<b>01.03.17</b>	<b>HEATING - DETAILS</b>	<b>32</b>	<b>02.03.15</b>	<b>T35120 COMPENSATION RAM</b>	<b>140</b>
<b>01.04.00</b>	<b>CAB</b>	<b>34</b>	<b>02.03.16</b>	<b>T3571 COMPENSATION RAM</b>	<b>142</b>
<b>01.04.03</b>	<b>ENCLOSED CAB - SKELETON</b>	<b>36</b>	<b>02.05.01</b>	<b>HYDRAULIC LOCK</b>	<b>144</b>
<b>01.04.04</b>	<b>ENCLOSED CAB - SEAT</b>	<b>40</b>	<b>02.05.05</b>	<b>HYDRAULIC LOCK RAM</b>	<b>146</b>
<b>01.04.06</b>	<b>ENCLOSED CAB - COWLING</b>	<b>44</b>	<b>02.05.10</b>	<b>MANUAL LOCK</b>	<b>148</b>
<b>01.04.07</b>	<b>CAB - PEDALS</b>	<b>48</b>	<b>03.01.01</b>	<b>ENGINE FITTINGS - ENGINE</b>	<b>150</b>
<b>01.04.10</b>	<b>ENCLOSED CAB - STEERING WHEEL</b>	<b>52</b>	<b>03.01.05</b>	<b>ENGINE FITTINGS - VENTILATION</b>	<b>158</b>
<b>01.04.11</b>	<b>CAB - HYDRAULIC</b>	<b>56</b>	<b>03.01.07</b>	<b>SOUND-PROOFING ENGINE</b>	<b>164</b>
<b>01.04.14</b>	<b>ENCLOSED CAB - CONTROL PANEL</b>	<b>58</b>	<b>03.02.01</b>	<b>FUEL TANK</b>	<b>166</b>
<b>01.04.16</b>	<b>ENCLOSED CAB - DOOR</b>	<b>62</b>	<b>03.03.01</b>	<b>CYLINDER BLOCK</b>	<b>168</b>
<b>01.04.17</b>	<b>CAB - MANIPULATOR</b>	<b>68</b>	<b>03.03.03</b>	<b>CRANKSHAFT - PISTONS</b>	<b>172</b>
<b>01.04.18</b>	<b>ENCLOSED CAB - HEATING</b>	<b>72</b>	<b>03.03.05</b>	<b>FLYWHEEL AND DRIVE PULLEY</b>	<b>176</b>
<b>01.04.19</b>	<b>CAB - BRAKE LEVER</b>	<b>74</b>	<b>03.03.07</b>	<b>CYLINDER HEAD</b>	<b>178</b>
<b>01.04.20</b>	<b>ENCLOSED CAB - REAR PANEL</b>	<b>76</b>	<b>03.03.09</b>	<b>ROCKER SHAFT</b>	<b>182</b>
<b>01.04.21</b>	<b>ENCLOSED CAB - SCREEN-WIPPER</b>	<b>78</b>	<b>03.03.11</b>	<b>TIMING GEAR</b>	<b>184</b>
<b>01.04.23</b>	<b>CANOPY - PROTECTION GRILL (OPTION)</b>	<b>80</b>	<b>03.03.13</b>	<b>LUBRICATING OIL SUMP - OIL PUMP</b>	<b>188</b>
<b>02.01.01</b>	<b>T3571 ARM</b>	<b>82</b>	<b>03.03.15</b>	<b>FUEL INJECTION EQUIPMENT</b>	<b>190</b>
<b>02.01.02</b>	<b>T3571 TELESCOPIC ARM</b>	<b>86</b>	<b>03.03.17</b>	<b>FUEL FEEDING</b>	<b>194</b>
<b>02.01.20</b>	<b>T35120 ARM</b>	<b>90</b>	<b>03.03.19</b>	<b>CYLINDER HEAD COVER</b>	<b>196</b>
<b>02.01.21</b>	<b>T35120 INTERMEDIATE ARM</b>	<b>96</b>	<b>03.03.21</b>	<b>OIL COOLER AND FILTER</b>	<b>198</b>
<b>02.01.22</b>	<b>T35120 TELESCOPIC ARM</b>	<b>100</b>	<b>03.03.23</b>	<b>WATER PUMP AND THERMOSTAT</b>	<b>202</b>
<b>02.01.30</b>	<b>OPTION INDICATOR ON ARM</b>	<b>104</b>	<b>03.03.25</b>	<b>TURBOCHARGER</b>	<b>206</b>
<b>02.02.01</b>	<b>T3571 ARM HYDRAULIC - LIFTING</b>	<b>106</b>	<b>03.03.27</b>	<b>ALTERNATOR</b>	<b>210</b>
<b>02.02.05</b>	<b>T35120 ARM HYDRAULIC - LIFTING</b>	<b>110</b>	<b>03.03.29</b>	<b>FLYWHEEL HOUSING - STARTER</b>	<b>212</b>
<b>02.02.11</b>	<b>T3571 ARM HYDRAULIC - SUPPLY</b>	<b>112</b>	<b>03.03.31</b>	<b>SET OF SEALS</b>	<b>214</b>
<b>02.02.15</b>	<b>T35120 ARM HYDRAULIC - TELESCOPIC CIRCUIT</b>	<b>118</b>	<b>03.05.02</b>	<b>VENTILATION CIRCUIT</b>	<b>216</b>

*Revision:*

## ***T3571 - T35120 SERIES CONTENTS (Cont'd)***

03.05.06	VENTILATION REVERSER TRAFFIC	218	05.04.01	T35120SL STABILIZER	324
03.05.07	VENTILATION REVERSER - ELECTRICITE	220	05.04.02	T35120SL STABILIZER - ELECT.-DISTRIBUTOR	328
04.01.01	MECHANICAL TRANSMISSION	222	05.04.05	LATERAL TRIM CORRECTION	330
04.01.02	REDUCER BOX (Front axle)	226	05.04.10	STABILIZER RAM	334
04.01.03	FRONT AXLE - HOUSING	230	05.04.12	LATERAL TRIM CORRECTION RAM	336
04.01.04	FRONT AXLE - PIVOTS - CYLINDER	234	05.05.01	DISTRIBUTOR : INLET AND OUTLET	338
04.01.05	FRONT AXLE - DIFFERENTIAL	238	05.05.06	DISTRIBUTOR : LIFTING ELEMENT	340
04.01.06	FRONT AXLE - BRAKES	242	05.05.08	DISTRIBUTOR : TILTING ELEMENT	342
04.01.07	FRONT AXLE - REDUCER	244	05.05.12	DISTRIBUTOR : TELESCOPE ELEMENT	344
04.01.08A	REAR AXLE - HOUSING	246	05.05.16	DISTRIBUTOR : EQUIPMENT ELEMENT	346
04.01.09A	REAR AXLE - PIVOTS AND CYLINDER	250	05.06.01	HYDRAULIC PUMP - DETAILS	348
04.01.10	REAR AXLE - DIFFERENTIAL	254	05.06.02	HYDRAULIC MOTOR	350
04.01.11	REAR AXLE - REDUCER	258	05.06.06	CONTROL LEVER	352
04.02.02	T3571 «DUNLOP 400/80 - 24 » WHEELS	260	06.02.03	REAR HORN SONOROUS	356
04.02.03	T35120 «DUNLOP 400/80 - 24 » WHEELS	262	06.02.05	T3571 ELECTRIC CIRCUIT - SECURITY	358
04.02.05	T35120 «TITAN 400/70 - 20 » WHEELS	264	06.02.06	T35120 ELECTRIC CIRCUIT - SECURITY	360
04.02.07	T3571 «TITAN 400/70 - 20» WHEELS	266	06.02.07	T3571L ELECTRIC CIRCUIT - SECURITY	362
04.02.16	T3571 «DUNLOP 405/70 - 20 SPT9» WHEELS	268	06.03.02	ELECTRICAL ENGINE	364
04.02.17	T35120 «DUNLOP 405/70 - 20 SPT9» WHEELS	270	07.01.03	REAR MIRROR	368
04.02.20	T3571-T3571L «MICHELIN 440/70 XM37»WHEELS	272	07.03.01	TRAILER BRAKE	370
04.03.01	MUDGUARD 20" OPTION	274	07.04.01	TRANSMISSION BY-PASS OPTION	372
04.03.02	MUDGUARD 24" OPTION	276	07.04.02	WHEEL WEDGE OPTION	374
05.01.01	HYDROSTATIC CIRCUIT	278	07.04.03	SWITCH OPTION ON VALVE BRAKING	376
05.01.05	HYDROSTATIC PUMP - HOUSING	282	07.05.01	AIR CONDITIONED OPTION	378
05.01.06	HYDROSTATIC PUMP - COVER	288	07.05.02	MATRICULATION PLATE OPTION	384
05.01.10	HYDROSTATIC MOTOR	290	07.05.05	TRAILER FITTING OPTION	386
05.02.01	STEERING CIRCUIT	296	07.08.02	T3571-T3571L DECALS	388
05.03.01	HYDRAULIC TANK	298	07.08.03	T35120SL-T35120L DECALS	392
05.03.03	HYDRAULIC PUMP	302	08.01.01	BALES PIKES	396
05.03.05	T3571 DISTRIBUTOR ASSY	304	08.01.02	RIGID FORKS HOLDER	398
05.03.08	T35120 DISTRIBUTOR ASSY	310	08.01.03	BUCKETS	400
05.03.10	DISTRIBUTOR - FIXATIONS	316	08.01.04	BUCKET	402
05.03.15	MANIPULATOR - HOSES (WITHOUT AMA)	318	08.01.05	BUCKET	404
05.03.16	MANIPULATOR - HOSES (WITH AMA)	320	08.01.06	BUCKET - HYDRAULIC	406
05.03.20	HYDRAULIC- STOP DANGEROUS MOVEMENTS	322	08.01.07	FORK	408

*Revision :*

## *T3571 - T35120 SERIES CONTENTS (Cont'd)*

<b>08.01.08</b>	<b>FORK - HYDRAULIC</b>	<b>410</b>
<b>08.01.09</b>	<b>FORKS HOLDER</b>	<b>412</b>



**Buy Now**



Our support email:

[ebooklibonline@outlook.com](mailto:ebooklibonline@outlook.com)