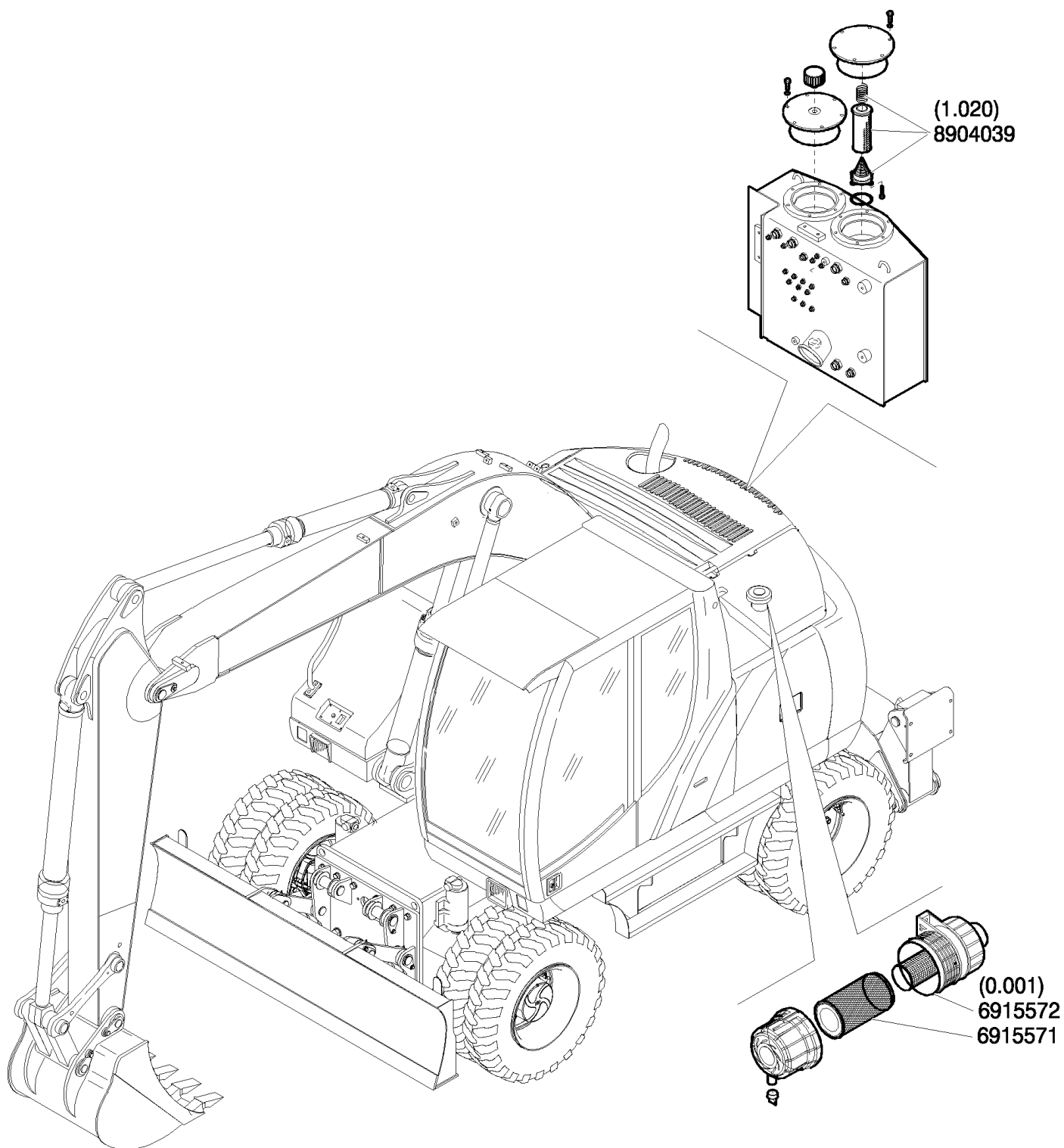




PARTS CATALOGUE

WHEELED EXCAVATOR
WX145
TIER 3



WX145 TIER 3 WHEELED EXCAVATOR (6/07-)

0 - FILTERS(00) MAINTENANCE PARTS

Ref	Part Number	Qty	Description

MODELS MODELLI MODELES MODELLE MODELLOS MODELLOS MODELLEN MODELLER	ENGINEERING CODE DENOMINAZIONE TECNICA DESIGNATION TECHNIQUE TECHNISCHE BEZEICHNUNG SIGNACION TÉCNICA DENOMINAÇÃO TÉCNICA TECNISCHE BENAMING TEKNISCH BENÆVNELSE	ENGINE MODEL MODELLO DEL MOTORE MODELE DU MOTEUR MOTORBAUMUSTER MODELO DEL MOTOR MODELO DO MOTOR MODEL VAN MOTOR MOTOR-MODEL	VERSION CODE CODICE VERSIONE CODE VERSION CODE VERSION CÓDIGO VERSION CÓDIGO VERSÃO CODE VERSIE VERSIONS-KODE
WX 145 WM	540380460	CNH	01
WX 145 WT	540381460	F4GE9484E* J600	02

MODELS
MODELLI
MODELES
MODELLE
MODELLOS
MODELLOS
MODELLEN
MODELLER

MACHINE SERIAL NUMBER – NUMERO DI MATRICOLA DELLA MACCHINA
 NUMERO DE SERIE DE LA MACHINE – SERIENNUMMER DER MASCHINE
 NUMERO DE SERIE DE LA MAQUINA – MATRÍCULA DA MÁQUINA
 SERIENNUMMER VAN DE MACHINE – MASKINENS MATRIKEL

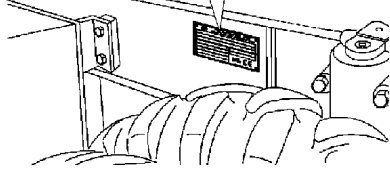
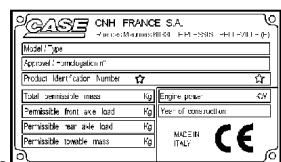
WX 145 WM	NSU0WX145	N7LB00000 ← [*]
WX 145 WT	NSU0WX145	N7LB00000 ← [*]

- (*) Machine identification code, useful in case of Dealer assistance.
- (*) Codice identificativo specifico della macchina, da riportare nelle comunicazioni con la Rete Assistenziale.
- (*) Code d'identification spécifique du véhicule, à reporter dans les communications avec le Réseau d'Assistance.
- (*) Spezifischer Kenn-Code der Maschine, der in den Mitteilungen an das Kundendienstnetz anzugeben ist.
- (*) Código de identificación específico de la máquina, a incluir en las comunicaciones con la Red Asistencial.
- (*) Código identificativo específico da máquina, que deve ser indicado nas comunicações com a Rede de Assistência.
- (*) Specifieke identificatiecode van de machine, te vermelden bij communicatie met het Servicenetwerk.
- (*) Specifik identifikations-kode for maskinen som skal anføres i kommunikationerne med Service-nettet.

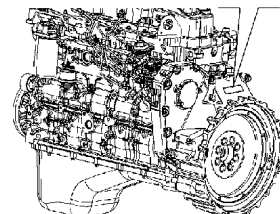
RECORD YOUR SERIAL NUMBERS BELOW – REGISTRATE I VOSTRI NUMERI DI MATRICOLA QUI SOTTO
 ENREGISTREZ VOS NUMEROS DE SERIE CI-DESSOUS – UNTEN SERIENNUMMER VIERMERKEN
 ANOTE AQUI LOS NUMEROS DE SERIE – REGISTRAR OS NÚMEROS DE MATRÍCULA ABAIXO
 NOTEER HIERONDER DE SERIENNUMMERS – REGISTRER DERES MATRIKEL-NUMRE FOR NEDEN

MACHINE SERIAL NUMBER - NUMERO DI MATRICOLA DELLA MACCHINA
 NUMERO DE SERIE DE LA MACHINE - SERIENNUMMER DER MASCHINE
 NUMERO DE SERIE DE LA MAQUINA - MATRÍCULA DA MÁQUINA
 SERIENNUMMER VAN DE MACHINE - MASKINENS MATRIKEL

ENGINE SERIAL NUMBER - MATRICOLA DEL MOTORE
 NUMERO DE SERIE DU MOTEUR - SERIENNUMMER DES MOTORS
 NUMERO DE SERIE DEL MOTOR - MATRÍCULA DO MOTOR
 SERIENNUMMER VAN DE MOTOR - MOTORENS MATRIKEL



MACHINE SERIAL NUMBER LOCATION
 POSIZIONE DEL NUMERO DI MATRICOLA DELLA MACCHINA
 EMPLACEMENT DU NUMERO DE SERIE DE LA MACHINE
 ORT DER SERIENNUMMER DER MASCHINE
 UBICACION DEL NUMERO DE SERIE DE LA MAQUINA
 POSIÇÃO DO NUMERO DE MATRÍCULA DA MÁQUINA
 POSITIE VAN SERIENNUMMER VAN DE MACHINE
 POSITION PÅ MASKINENS MATRIKEL-NUMMER



ENGINE SERIAL NUMBER LOCATION
 POSIZIONE DEL NUMERO DI MATRICOLA DEL MOTORE
 EMPLACEMENT DU NUMERO DE SERIE DU MOTEUR
 ORT DER SERIENNUMMER DES MOTORS
 UBICACION DEL NUMERO DE SERIE DEL MOTOR
 POSIÇÃO DO NUMERO DE MATRÍCULA DO MOTOR
 POSITIE VAN SERIENNUMMER VAN DE MOTOR
 POSITION PÅ MOTORENS MATRIKEL-NUMMER

Thank you so much for reading.
Please click the “Buy Now!”
button below to download the
complete manual.



After you pay.

You can download the most
perfect and complete manual in
the world immediately.

Our support email:

ebooklibonline@outlook.com