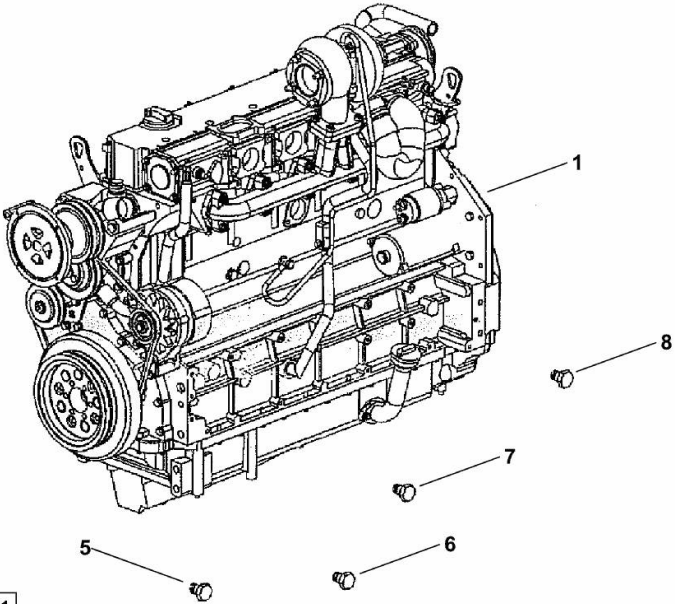


ENGINE

Fig.	P/n	QTY	Name
------	-----	-----	------

Notes:
 [Agrotron 165.7 Profiline]

1	25006808	1	engine ON ORDERING PLEASE ENGINE NO. REQUIRED
5	01167308	4	plug 7.2x5.2x9
6	01167312	3	plug 10.3x8 x17
7	01167315	1	plug 12.4x10x17
8	01167322	6	bottom 18.4x15.5x25



K9_M9319_01_0-A-001

FASTENINGS

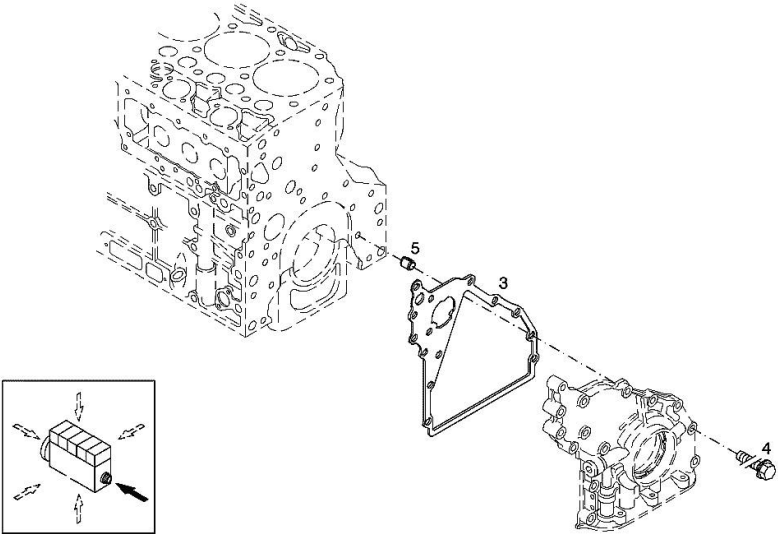
Fig.	P/n	QTY	Name
------	-----	-----	------

Notes:

[Agrotron 165.7 Profiline]

Engine serial number:

- 10049896 10049916 10055615 10055616 10056181 10056335 10056356 10056358 10056359 10056362 10056363
- 10059706 10059709 10059716 10059732 10059736 10059742 10061083 10061104 10061105 10061108 10061110
- 10061111 10063321 10063324 10063328 10063331 10063333 10063336 10063338 10063364 10063365 10063369
- 10063382 10063452 10063462 10063466 10063470 10063473 10063486 10230062 10230064 10230071 10230123
- 10235490 10239553 10239560 10239562 10239566 10239569 10335742 10335743 10335749 10339654 10346379
- 10346390 10346392 10349926 10349927 10349931 10349935 10349936 10349941 10363076 10363078 10363080
- 10363085 10376420 10376421 10376424 10376425 10376427 10376429 10376431 10376433 10376434 10376441
- 10376442 10376444 10386125 10386139 10386142 10397706 10397707 10397725 10397726 10397728 104000613
- 10410814 10410821 10410826 10410827 10413779 10413781 10413788 10413790 10454556 10454557 10454561
- 10454564 10454568 10454569 10454572 10454574 10454575 10454581 10463151 10463152 10463153 10463154
- 10463155 10463156 10463157 10463158 10463161 10463163 10463164 10463168 10463169 10463170 10500540
- 10500541 10507052 10507057 10507060 10510414 10510418 10510421 10516916 10523228 10523233 10523236
- 10527295 10527296 10527297 10527298 10527299 10527300 10534801 10534804



3	04910582	1	gasket
4	01143362	14	screw
			5 Nm, 30 Nm consult workshop manual 5 Nm, 21 Nm consult workshop manual EN 1662 -F-M8X35-10.9-A4C
5	01181406	1	bushing
			H 2341 -B11X8-FE/ZN12C*

SERIE GUARNIZIONI

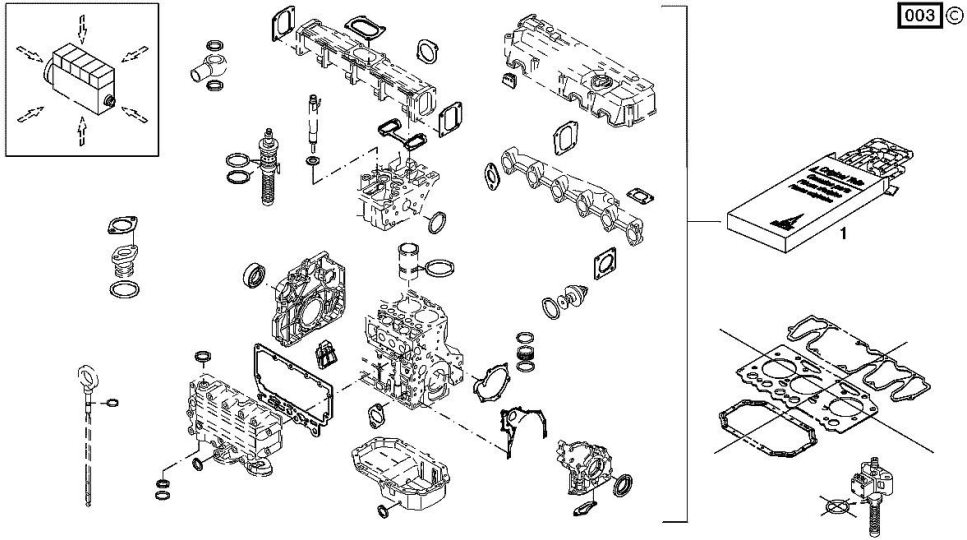
Fig.	P/n	QTY	Name
------	-----	-----	------

Notes:

[Agrotron 165.7 Profiline]

Engine serial number:

- 10049896 10049916 10055615 10055616 10056181 10056335 10056356 10056358 10056359 10056362 10056363
- 10059706 10059709 10059716 10059732 10059736 10059742 10061083 10061104 10061105 10061108 10061110
- 10061111 10063321 10063324 10063328 10063331 10063333 10063336 10063338 10063364 10063365 10063369
- 10063382 10063452 10063462 10063466 10063470 10063473 10063486 10230062 10230064 10230071 10230123
- 10235490 10239553 10239560 10239562 10239566 10239569 10335742 10335743 10335749 10339654 10346379
- 10346390 10346392 10349926 10349927 10349931 10349935 10349936 10349941 10363076 10363078 10363080
- 10363085 10376420 10376421 10376424 10376425 10376427 10376429 10376431 10376433 10376434 10376441
- 10376442 10376444 10386125 10386139 10386142 10397706 10397707 10397725 10397726 10397728 10400613
- 10410814 10410821 10410826 10410827 10413779 10413781 10413788 10413790 10454556 10454557 10454561
- 10454564 10454568 10454569 10454572 10454574 10454575 10454581 10463151 10463152 10463153 10463154
- 10463155 10463156 10463157 10463158 10463161 10463163 10463164 10463168 10463169 10463170 10500540
- 10500541 10507052 10507057 10507060 10510414 10510418 10510421 10516916 10523228 10523233 10523236
- 10527295 10527296 10527297 10527298 10527299 10527300 10534801 10534804



1	02937627	1	gasket set The gasket kit does not contain: GASKET IN FIG. (SM 0199-99-9449)
---	----------	---	---

BLEEDING TUBE

Fig.	P/n	QTY	Name
------	-----	-----	------

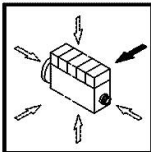
Notes:

[Agrotron 165.7 Profiline]

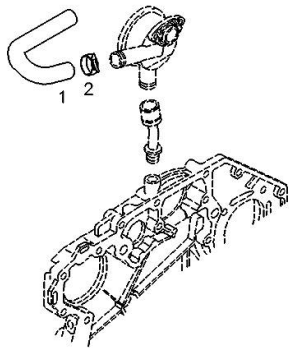
Engine serial number:

10049896 10049916 10055615 10055616 10056181 10056335 10056356 10056358 10056359 10056362 10056363
10059706 10059709 10059716 10059732 10059736 10059742 10061083 10061104 10061105 10061108 10061110
10061111 10063321 10063324 10063328 10063331 10063333 10063336 10063338 10063364 10063365 10063369
10063382 10063452 10063462 10063466 10063470 10063473 10063486 10230062 10230064 10230071 10230123
10235490 10239553 10239560 10239562 10239566 10239569 10335742 10335743 10335749 10339654 10346379
10346390 10346392 10349926 10349927 10349931 10349935 10349936 10349941 10363076 10363078 10363080
10363085 10376420 10376421 10376424 10376425 10376427 10376429 10376431 10376433 10376434 10376441
10376442 10376444 10386125 10386139 10386142 10397706 10397707 10397725 10397726 10397728 10400613
10410814 10410821 10410826 10410827 10413779 10413781 10413788 10413790 10454556 10454557 10454561
10454564 10454568 10454569 10454572 10454574 10454575 10454581 10463151 10463152 10463153 10463154
10463155 10463156 10463157 10463158 10463161 10463163 10463164 10463168 10463169 10463170 10500540
10500541 10507052 10507057 10507060 10510414 10510418 10510421 10516916 10523228 10523233 10523236
10527295 10527296 10527297 10527298 10527299 10527300 10534801 10534804

1	04198572	1	tube
2	01178750	1	clamp DIN 3021 -A-29X15



000 ©



BLEEDING TUBE

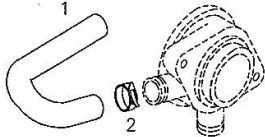
Fig.	P/n	QTY	Name
------	-----	-----	------

Notes:

[Agrotron 165.7 Profiline]

1	04198572	1	tube
2	01178750	3	clamp DIN 3021 -A-29X15

001



CRANKCASE BREATHER

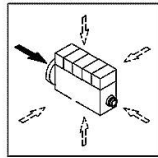
Fig.	P/n	QTY	Name
------	-----	-----	------

Notes:

[Agrotron 165.7 Profiline]

Engine serial number:

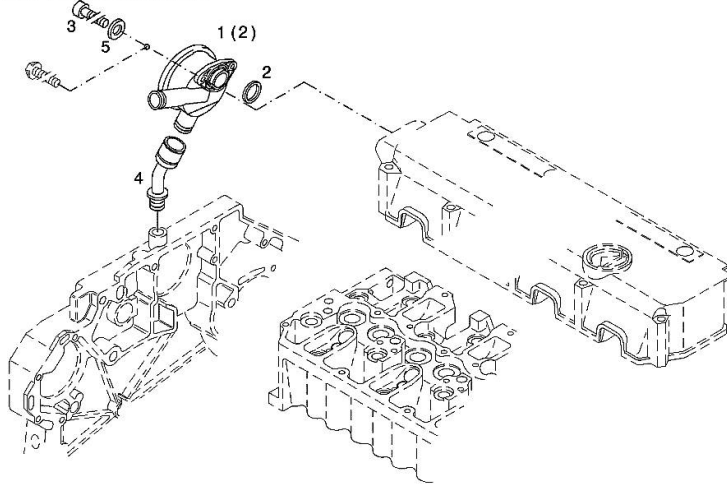
10049896 10049916 10055615 10055616 10056181 10056335 10056356 10056358 10056359 10056362 10056363
 10059706 10059709 10059716 10059732 10059736 10059742 10061083 10061104 10061105 10061108 10061110
 10061111 10063321 10063324 10063328 10063331 10063333 10063336 10063338 10063364 10063365 10063369
 10063382 10063452 10063462 10063466 10063470 10063473 10063486 10230062 10230064 10230071 10230123
 10235490 10239553 10239560 10239562 10239566 10239569 10335742 10335743 10335749 10339654 10346379
 10346390 10346392 10349926 10349927 10349931 10349935 10349936 10349941 10363076 10363078 10363080
 10363085 10376420 10376421 10376424 10376425 10376427 10376429 10376431 10376433 10376434 10376441
 10376442 10376444 10386125 10386139 10386142 10397706 10397707 10397725 10397726 10397728 10400613
 10410814 10410821 10410826 10410827 10413779 10413781 10413788 10413790 10454556 10454557 10454561
 10454564 10454568 10454569 10454572 10454574 10454575 10454581 10463151 10463152 10463153 10463154
 10463155 10463156 10463157 10463158 10463161 10463163 10463164 10463168 10463169 10463170 10500540
 10500541 10507052 10507057 10507060 10510414 10510418 10510421 10516916 10523228 10523233 10523236
 10527295 10527296 10527297 10527298 10527299 10527300 10534801 10534804



ab Baumont:
 from month of manufacture:
 a partir mois de montage:
 a partir del mes de fabricacion:

09.95

002 ©



1	04255055	1	valve WITH POS.... (2)
2	04207649	1	ring
3	01148431	2	screw - FROM THE MONTH OF ASSEMBLY SEE POS. (B) - UP TO THE MONTH OF ASSEMBLY (A) FROM THE MONTH OF ASSEMBLY A = 09.1995 B = POS. 950 ISO 4762 -M6X20-8.8-ZNAL-A
4	04207290	1	pipng
5	01124654	2	washer 6,4 d433 ISO 7092 -6-140HV-A4C*
950	01181965	2	screw - UP TO MONTH OF ASSEMBLY (A) - FROM MONTH OF ASSEMBLY SEE POS. (B) A = 08.1995 B = POS. 3 EN 1662 -F-M6X20-10.9-ZNAL-A

CRANKCASE

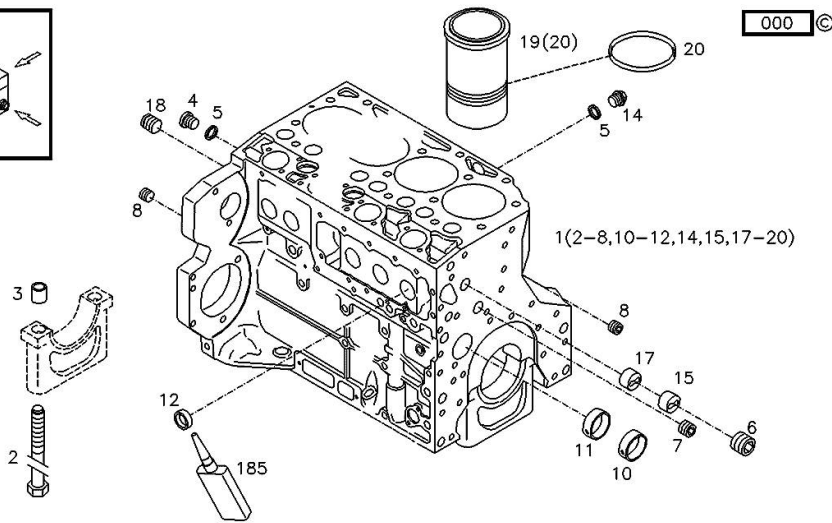
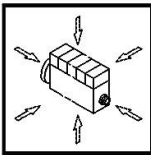
Fig.	P/n	QTY	Name
------	-----	-----	------

Notes:

[Agrotron 165.7 Profiline]

Engine serial number:

10049896 10049916 10055615 10055616 10056181 10056335 10056356 10056358 10056359 10056362 10056363
 10059706 10059709 10059716 10059732 10059736 10059742 10061083 10061104 10061105 10061108 10061110
 10061111 10063321 10063324 10063328 10063331 10063333 10063336 10063338 10063364 10063365 10063369
 10063382 10063452 10063462 10063466 10063470 10063473 10063486 10230062 10230064 10230071 10230123
 10235490 10239553 10239560 10239562 10239566 10239569 10335742 10335743 10335749 10339654 10346379
 10346390 10346392 10349926 10349927 10349931 10349935 10349936 10349941 10363076 10363078 10363080
 10363085 10376420 10376421 10376424 10376425 10376427 10376429 10376431 10376433 10376434 10376441
 10376442 10376444 10386125 10386139 10386142 10397706 10397707 10397725 10397726 10397728 10400613
 10410814 10410821 10410826 10410827 10413779 10413781 10413788 10413790 10454556 10454557 10454561
 10454564 10454568 10454569 10454572 10454574 10454575 10454581 10463151 10463152 10463153 10463154
 10463155 10463156 10463157 10463158 10463161 10463163 10463164 10463168 10463169 10463170 10500540
 10500541 10507052 10507057 10507060 10510414 10510418 10510421 10516916 10523228 10523233 10523236
 10527295 10527296 10527297 10527298 10527299 10527300 10534801 10534804



0607 8215

1	04282827	1	crankcase WITH POS.... (2-8,10-12,14,15,17-20)
2	04251254	14	screw
3	04200078	14	bushing
4	01110423	2	screw DIN 908 -M14X1,5-ST-ZNPHRF
5	01118693	4	gasket 14x20 DIN 7603 -A14X20-CU
6	01182033	1	screw H 2812 -906-M30X1,5-ST-A3C-LOCTITE506
7	01182032	1	screw H 2812 -906-M22X1,5-ST-A3C-LOCTITE506
8	01182031	2	screw H 2812 -906-M14X1,5-ST-A3C-LOCTITE506
10	04200021	6	bushing
11	04200022	1	bushing
12	01179635	10	plug H 2860 -A45-ST-FE/ZNPHR
14	01100940	2	screw DIN 7604 -AM14X1,5-ST-A4C
15	04202518	1	sleeve
17	04202517	1	sleeve
18	01181155	1	plug H 2812 -2838-M22X1,5-ST-A4C-PRE80
19	04282014	6	cylinder liner WITH POS.... (20) 032 (021-025,031,141)
20	01181178	12	special oil seal

Buy Now



Our support email:

ebooklibonline@outlook.com