

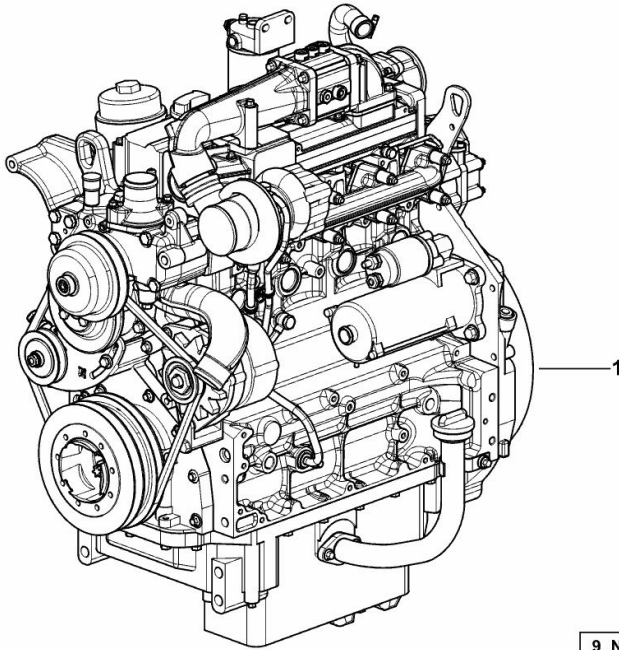
Section: B0 - ENGINE

**ENGINE**

Fig.	P/n	QTY	Name
------	-----	-----	------

**Notes:**[Explorer<sup>3</sup> 85 -> 5001]

1	25007771	1	engine ON ORDERING PLEASE ENGINE NO. REQUIRED
---	----------	---	---

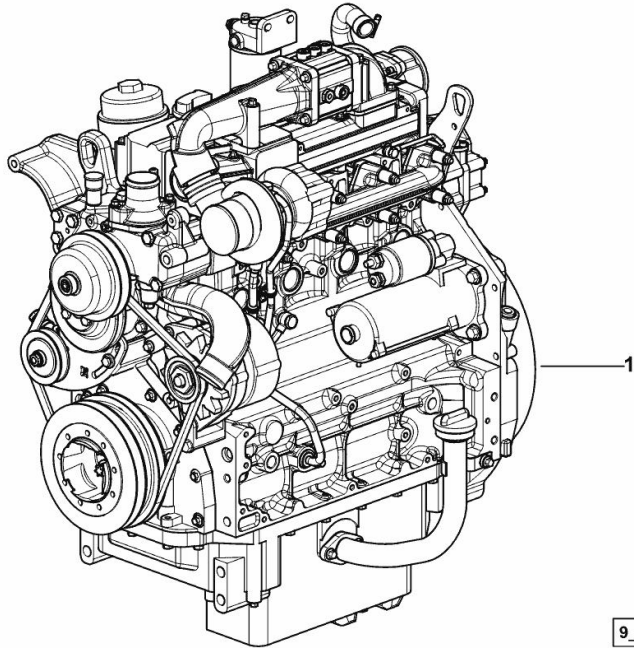


**ENGINE**

Fig.	P/n	QTY	Name
------	-----	-----	------

**Notes:**- EXPORT U.S.A. [Explorer<sup>3</sup> 85 -> 5001]

1	25007903	1	engine ON ORDERING PLEASE ENGINE NO. REQUIRED
---	----------	---	---



9\_N9119\_04\_0-A-001

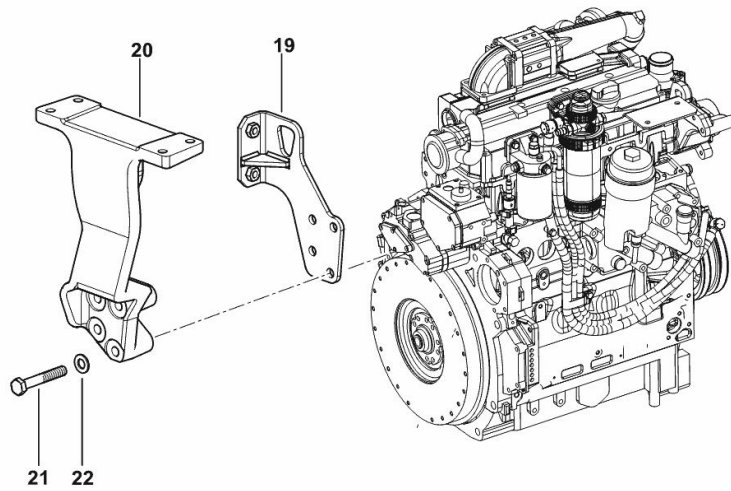
Section: B0 - ENGINE

**SUPPORTS**

Fig.	P/n	QTY	Name
------	-----	-----	------

**Notes:**[Explorer<sup>3</sup> 85 -> 5001]

19	0.014.9247.3/20	1	bracket
20	0.010.6442.0/10	1	bracket
21	2.0112.322.2	4	screw m 10 p.1.5x65
22	2.1475.003.2	4	washer 10



9\_N9116\_01\_0-B-001

**FASTENINGS**

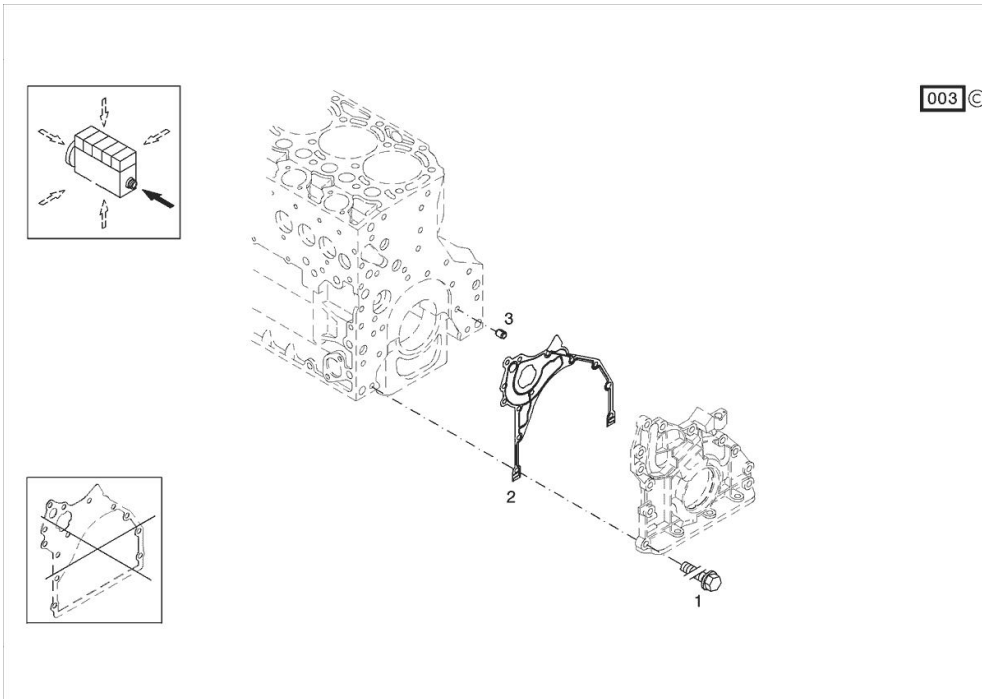
Fig.	P/n	QTY	Name
------	-----	-----	------

**Notes:**

[Explorer<sup>3</sup> 85 -> 5001]

**Engine serial number:**

10252043 10252044 10303458 10303459 10303462 10332393 10332395 10332396 10332397 10332398 10332399  
 10342289 10342290 10360427 10369975 10369976 10369979 10369980 10369981 10369982 10369983 10369984  
 10369986 10370659 10383030 10388681 10391409 10391410 10391411 10391413 10391415 10391418 10410591  
 10422148 10422151 10422152 10422154 10422155 10422161 10423019 10423025 10423033 10423036 10424105  
 10424115 10455861 10455869 10455870 10463656 10463661 10463663 10476013 10476014 10476015 10476016  
 10476017 10476021 10476023 10476024 10476026 10476029 10476030 10476031 10476033 10476043 10477338  
 10477342 10482657 10482658 10482665 10482668 10482669 10482671 10482679 10482683 10482684 10482686  
 10482689 10482690 10482691 10493556 10493559 10493560 10493562 10493563 10493566 10495238 10495242  
 10499404 10499409 10499410 10499417 10499418 10499419 10499420 10499422 10507232 10511824 10511828  
 10511831 10511832 10511833 10511834 10511840 10511844 10528865 10528871 10559035 10559037 10559042  
 10559044 10565250 10565262 10567057 10567058 10579169 10579171 10579175 10579177 10579181 10579184  
 10579185 10579186 10583719 10583720 10603915 10603917 10603919 10613065 10613077 10613078 10616340  
 10616344 10616345 10650795 10650800 10650803 10656073 10656081 10668221 10668222 10668230 10668234  
 10668235 10668238 10668240 10668241 10674538 10674539 10674544 10683370 10683372 10683373 10683375  
 10691930 10691933 10691944 10691948 10691957 10691958 10691962 10694937 10694943 10694948 10694951  
 10713683 10713685 10713686 10713688 10713689 10713691 10713692 10713695 10713699 10713700 10713701  
 10713702 10713706 10713707 10713708 10715997 10715998 10716001 10716002 10716005 10716015 10716016  
 10737561 10737562 10737564 10737565 10745834 10745850 10745853 10745854 10745865 10745866 10745867  
 10750002 10752704 10752705 10752706



1	01183645	12	screw EN 1662 -F-M8X35-10.9-ZNAL-A
2	04504325	1	gasket
3	01181406	1	bushing H 2341 -B11X8-FE/ZN12C*

**SERIE GUARNIZIONI**

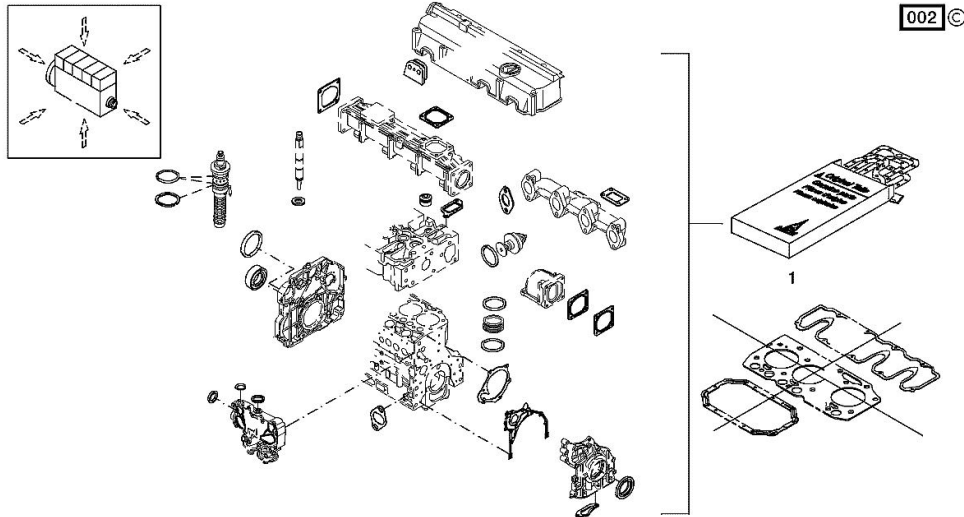
Fig.	P/n	QTY	Name
------	-----	-----	------

**Notes:**

[Explorer<sup>3</sup> 85 -> 5001]

**Engine serial number:**

10252043 10252044 10303458 10303459 10303462 10332393 10332395 10332396 10332397 10332398 10332399  
 10342289 10342290 10360427 10369975 10369976 10369979 10369980 10369981 10369982 10369983 10369984  
 10369986 10370659 10383030 10388681 10391409 10391410 10391411 10391413 10391415 10391418 10410591  
 10422148 10422151 10422152 10422154 10422155 10422161 10423019 10423025 10423033 10423036 10424105  
 10424115 10455861 10455869 10455870 10463656 10463661 10463663 10476013 10476014 10476015 10476016  
 10476017 10476021 10476023 10476024 10476026 10476029 10476030 10476031 10476033 10476043 10477338  
 10477342 10482657 10482658 10482665 10482668 10482669 10482671 10482679 10482683 10482684 10482686  
 10482689 10482690 10482691 10493556 10493559 10493560 10493562 10493563 10493566 10493566 10495238 10495242  
 10499404 10499409 10499410 10499417 10499418 10499419 10499420 10499422 10507232 10511824 10511828  
 10511831 10511832 10511833 10511834 10511840 10511844 10528865 10528871 10559035 10559037 10559042  
 10559044 10565250 10565262 10567057 10567058 10579169 10579171 10579175 10579177 10579181 10579184  
 10579185 10579186 10583719 10583720 10603915 10603917 10603919 10613065 10613077 10613078 10616340  
 10616344 10616345 10650795 10650800 10650803 10656073 10656081 10668221 10668222 10668230 10668234  
 10668235 10668238 10668240 10668241 10674538 10674539 10674544 10683370 10683372 10683373 10683375  
 10691930 10691933 10691944 10691948 10691957 10691958 10691962 10694937 10694943 10694948 10694951  
 10713683 10713685 10713686 10713688 10713689 10713691 10713692 10713695 10713699 10713700 10713701  
 10713702 10713706 10713707 10713708 10715997 10715998 10716001 10716002 10716005 10716015 10716016  
 10737561 10737562 10737564 10737565 10745834 10745850 10745853 10745854 10745865 10745866 10745867  
 10750002 10752704 10752705 10752706



1	02937585	1	gasket set THE KIT DOES NOT CONTAIN ALL THE GASKETS: SEE SM 0199-99-9449
---	----------	---	--

**BUSH**

Fig.	P/n	QTY	Name
------	-----	-----	------

**Notes:**

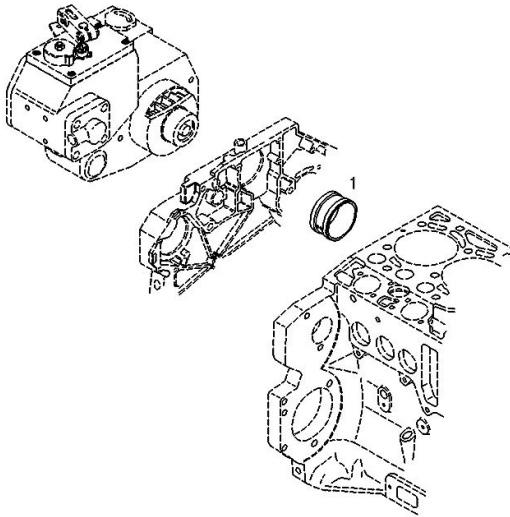
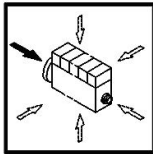
[Explorer<sup>3</sup> 85 -> 5001]

**Engine serial number:**

10252043 10252044 10303458 10303459 10303462 10332393 10332395 10332396 10332397 10332398 10332399  
 10342289 10342290 10360427 10369975 10369976 10369979 10369980 10369981 10369982 10369983 10369984  
 10369986 10370659 10383030 10388681 10391409 10391410 10391411 10391413 10391415 10391418 10410591  
 10422148 10422151 10422152 10422154 10422155 10422161 10423019 10423025 10423033 10423036 10424105  
 10424115 10455861 10455869 10455870 10463656 10463661 10463663 10476013 10476014 10476015 10476016  
 10476017 10476021 10476023 10476024 10476026 10476029 10476030 10476031 10476033 10476043 10477338  
 10477342 10482657 10482658 10482665 10482668 10482669 10482671 10482679 10482683 10482684 10482686  
 10482689 10482690 10482691 10493556 10493559 10493560 10493562 10493563 10493566 10495238 10495242  
 10499404 10499409 10499410 10499417 10499418 10499419 10499420 10499422 10507232 10511824 10511828  
 10511831 10511832 10511833 10511834 10511840 10511844 10528865 10528871 10559035 10559037 10559042  
 10559044 10565250 10565262 10567057 10567058 10579169 10579171 10579175 10579177 10579181 10579184  
 10579185 10579186 10583719 10583720 10603915 10603917 10603919 10613065 10613077 10613078 10616340  
 10616344 10616345 10650795 10650800 10650803 10656073 10656081 10668221 10668222 10668230 10668234  
 10668235 10668238 10668240 10668241 10674538 10674539 10674544 10683370 10683372 10683373 10683375  
 10691930 10691933 10691944 10691948 10691957 10691958 10691962 10694937 10694943 10694948 10694951  
 10713683 10713685 10713686 10713688 10713689 10713691 10713692 10713695 10713699 10713700 10713701  
 10713702 10713706 10713707 10713708 10715997 10715998 10716001 10716002 10716005 10716015 10716016  
 10737561 10737562 10737564 10737565 10745834 10745850 10745853 10745854 10745865 10745866 10745867  
 10750002 10752704 10752705 10752706

002

1	02111679	1	bush
---	----------	---	------



0507 2810

Section: B0 - ENGINE

**BLEEDING TUBE**

Fig.	P/n	QTY	Name
------	-----	-----	------

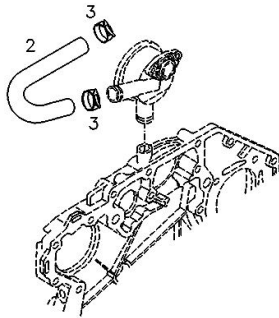
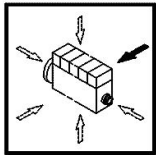
**Notes:**

[Explorer<sup>3</sup> 85 -> 5001]

**Engine serial number:**

10252043 10252044 10303458 10303459 10303462 10332393 10332395 10332396 10332397 10332398 10332399  
 10342289 10342290 10360427 10369975 10369976 10369979 10369980 10369981 10369982 10369983 10369984  
 10369986 10370659 10383030 10388681 10391409 10391410 10391411 10391413 10391415 10391418 10410591  
 10422148 10422151 10422152 10422154 10422155 10422161 10423019 10423025 10423033 10423036 10424105  
 10424115 10455861 10455869 10455870 10463656 10463661 10463663 10476013 10476014 10476015 10476016  
 10476017 10476021 10476023 10476024 10476026 10476029 10476030 10476031 10476033 10476043 10477338  
 10477342 10482657 10482658 10482665 10482668 10482669 10482671 10482679 10482683 10482684 10482686  
 10482689 10482690 10482691 10493556 10493559 10493560 10493562 10493563 10493566 10495238 10495242  
 10499404 10499409 10499410 10499417 10499418 10499419 10499420 10499422 10507232 10511824 10511828  
 10511831 10511832 10511833 10511834 10511840 10511844 10528865 10528871 10559035 10559037 10559042  
 10559044 10565250 10565262 10567057 10567058 10579169 10579171 10579175 10579177 10579181 10579184  
 10579185 10579186 10583719 10583720 10603915 10603917 10603919 10613065 10613077 10613078 10616340  
 10616344 10616345 10650795 10650800 10650803 10656073 10656081 10668221 10668222 10668230 10668234  
 10668235 10668238 10668240 10668241 10674538 10674539 10674544 10683370 10683372 10683373 10683375  
 10691930 10691933 10691944 10691948 10691957 10691958 10691962 10694937 10694943 10694948 10694951  
 10713683 10713685 10713686 10713688 10713689 10713691 10713692 10713695 10713699 10713700 10713701  
 10713702 10713706 10713707 10713708 10715997 10715998 10716001 10716002 10716005 10716015 10716016  
 10737561 10737562 10737564 10737565 10745834 10745850 10745853 10745854 10745865 10745866 10745867  
 10750002 10752704 10752705 10752706

000 ©



2	04258132	1	tube
3	01178750	2	clamp DIN 3021 -A-29X15

**Buy Now**



Our support email:

[ebooklibonline@outlook.com](mailto:ebooklibonline@outlook.com)