

PISTON COOL.NOZZLE

Fig.	P/n	QTY	Name
------	-----	-----	------

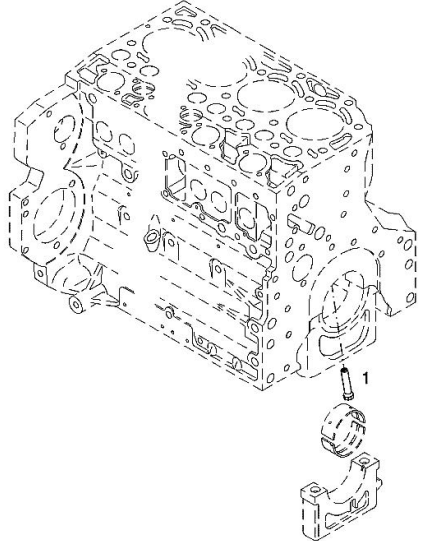
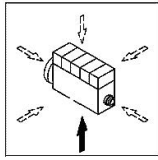
Notes:

[R4.110 -> 15001]

Engine serial number:

10868183 10868187 10870687 10870692 10870693 10871651 10871653 10872476 10872478 10872479 10872481
 10876211 10876904 10877950 10877962 10877967 10877969 10881220 10888730 10893864 10893868 10894671
 10894674 10894676 10895870 10895872 10895877 10895881 10895885 10896263 10896268 10912574 10912577
 10912578 10912581 10913979 10915121 10915122 10922380 10923619 10923628 10923633 10923649 10923778
 10923785 10923786 10923791 10924544 10931425 10931428 10931432 10932272 10936035 10949457 10949458
 10949460 10956797 10957252 10961612 10967927 10967928 10970060 10970065 10970635 10973264 10973270
 10986905 11011855 11011937 11014230 11014233 11024019 11024637 11025405 11025407 11027973 11034769
 11034770 11036569 11036571 11042405 11047266 11047421 11047422 11053633 11053635 11053636 11076553
 11088832 11089675 11092756 11110715 11110717 11115739 11115740 11115741 11115742 11115748 11115749
 11115750 11116564 11116567 11116577 11117727 11117728 11117752 11117759 11124204 11124218 11124230
 11124234 11124249 11125064 11125605 11125606 11125611 11125615 11125620 11130282 11130288 11130289
 11130291 11131145 11131166 11132287 11132288 11132289 11135131 11135132 11135133 11136738 11138309
 11138310 11138311 11138313 11138318 11138319 11139642 11139643 11141544 11141551 11151689 11154091
 11154094 11154095 11154096 11155361 11155363 11157024 11159435 11159443 11164469 11164565 11164700
 11165482 11168404 11170374 11173980 11173996 11174009 11192871 11192872 11198101 11202723 11202725
 11206984 11212336 11213655 11213656 11213659 11213664 11213665

001 ©



1	04207521	1	sprayers
---	----------	---	----------

FLANGE

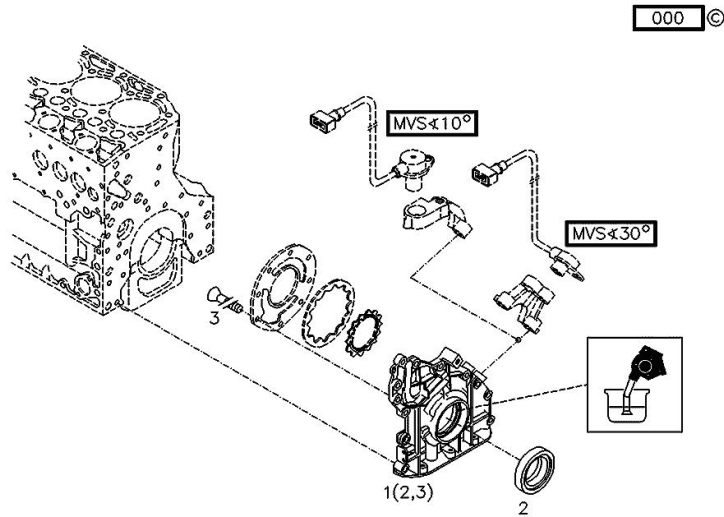
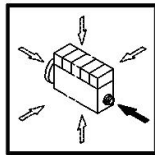
Fig.	P/n	QTY	Name
------	-----	-----	------

Notes:
[R4.110 -> 15001]

Engine serial number:

10868183 10868187 10870687 10870692 10870693 10871651 10871653 10872476 10872478 10872479 10872481
 10876211 10876904 10877950 10877962 10877967 10877969 10881220 10888730 10893864 10893868 10894671
 10894674 10894676 10895870 10895872 10895877 10895881 10895885 10896263 10896268 10912574 10912577
 10912578 10912581 10913979 10915121 10915122 10922380 10923619 10923628 10923633 10923649 10923778
 10923785 10923786 10923791 10924544 10931425 10931428 10931432 10932272 10936035 10949457 10949458
 10949460 10956797 10957252 10961612 10967927 10967928 10970060 10970065 10970635 10973264 10973270
 10986905 11011855 11011937 11014230 11014243

1	04283992	1	oil pump WITH POS.... (2,3)
2	04253372	1	oil seal
3	01133718	8	screw DIN 7991 -M6X16-8.8-A4C



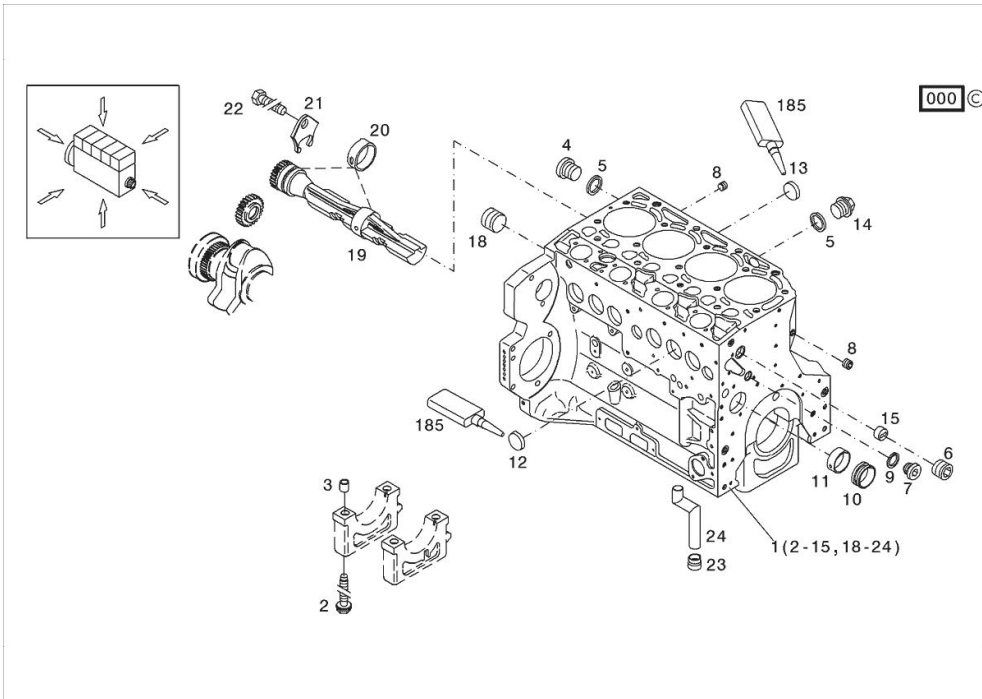
Section: B0 - ENGINE
KURBELGEHAEUSE

Fig.	P/n	QTY	Name
------	-----	-----	------

Notes:
 [R4.110 -> 15001]

Engine serial number:

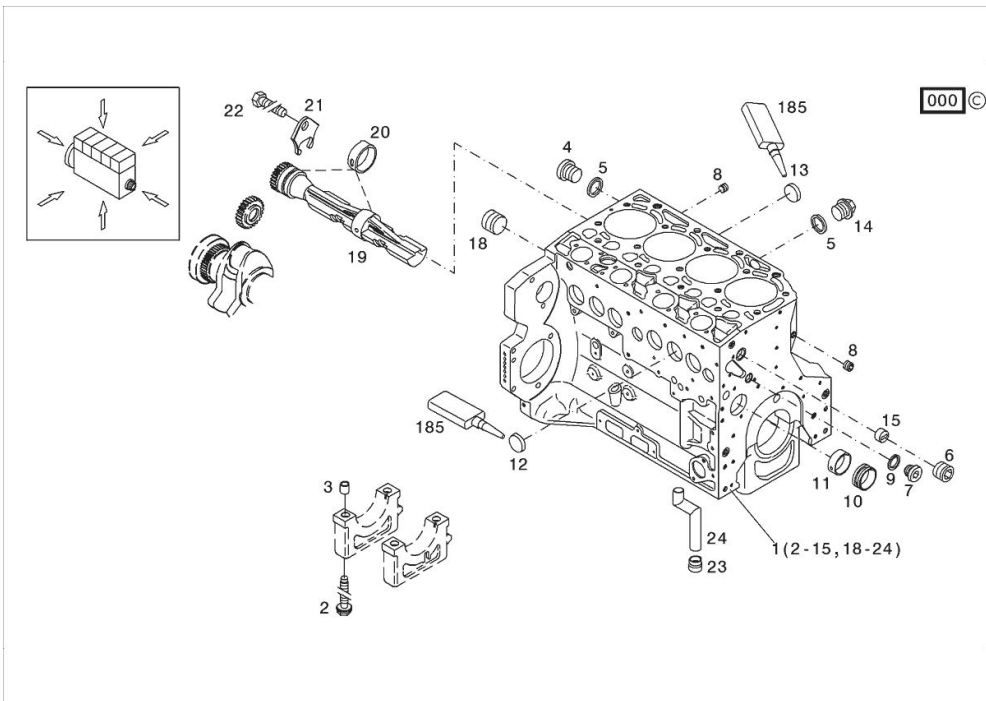
10868183 10868187 10870687 10870692 10870693 10871651 10871653 10872476 10872478 10872479 10872481
 10876211 10876904 10877950 10877962 10877967 10877969 10881220 10888730 10893864 10893868 10894671
 10894674 10894676 10895870 10895872 10895877 10895881 10895885 10896263 10896268 10912574 10912577
 10912578 10912581 10913979 10915121 10915122 10922380 10923619 10923628 10923633 10923649 10923778
 10923785 10923786 10923791 10924544 10931425 10931428 10931432 10932272 10936035 10949457 10949458
 10949460 10956797 10957252 10961612 10967927 10967928 10970060 10970065 10970635 10973264 10973270
 10986905 11011855 11011937 11014230 11014233 11024019 11024637 11025405 11025407 11027973 11034769
 11034770 11036569 11036571 11042405 11047266 11047421 11047422 11053633 11053635 11053636 11076553
 11088832 11089675 11092756 11110715 11110717 11115739 11115740 11115741 11115742 11115748 11115749
 11115750 11116564 11116567 11116577 11117727 11117728 11117752 11117759 11124204 11124218 11124230
 11124234 11124249 11125064 11125605 11125606 11125611 11125615 11125620 11130282 11130288 11130289
 11130291 11131145 11131166 11132287 11132288 11132289 11135131 11135132 11135133 11136738 11138309
 11138310 11138311 11138313 11138318 11138319 11139642 11139643 11141544 11141551 11151689 11154091
 11154094 11154095 11154096 11155361 11155363 11157024 11159435 11159443 11164469 11164565 11164700
 11165482 11168404 11170374 11173980 11173996 11174009 11192871 11192872 11198101 11202723 11202725
 11206984 11212336 11213655 11213656 11213659 11213664 11213665



185	01319911	1	sealing compound ml. 50
1	04297344	1	crankcase MIT POS.... (2-15,18-24)
2	04254240	10	screw 50 Nm , 90° , 90°
3	04160764	10	bushing
4	01110423	1	screw 35 Nm DIN 908 -M14X1,5-ST-ZNPHRF
5	01118693	3	gasket 14x20 DIN 7603 -A14X20-CU
6	01180890	1	screw 95 Nm H 2812 -906-M30X1,5-ST-A4C-PRE80
7	04292706	1	plug 80 Nm
8	01182031	2	screw 35 Nm H 2812 -906-M14X1,5-ST-A3C-LOCTITE506
9	01101342	1	oil seal DIN 7603 -D22X27-CU
10	04251884	4	plug
11	04250086	1	ring

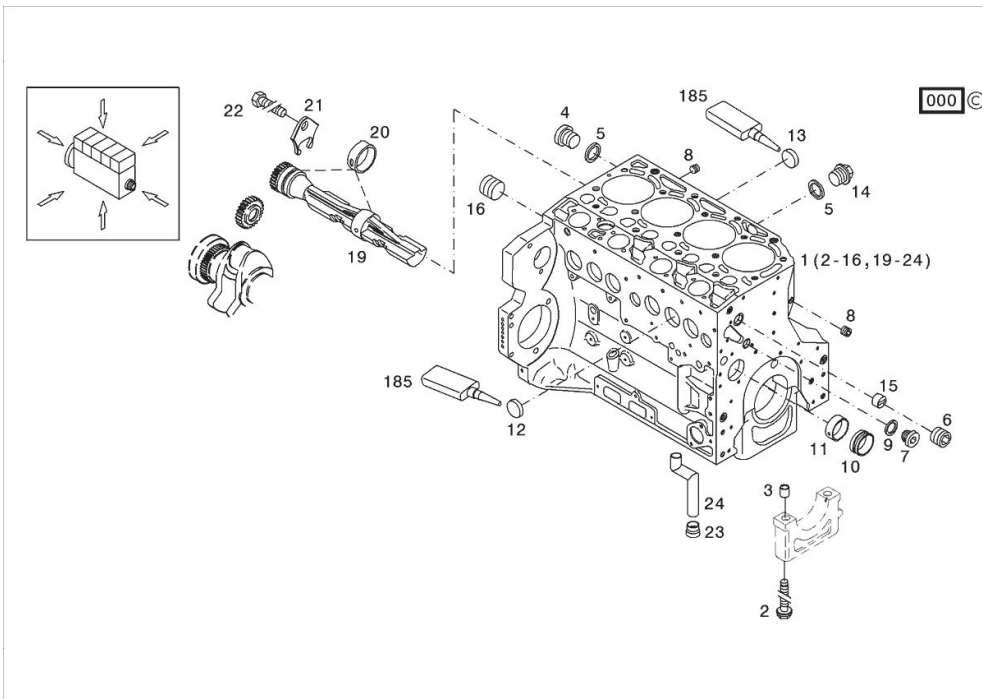
Section: B0 - ENGINE
KURBELGEHAEUSE

Fig.	P/n	QTY	Name
12	01148032	6	cover DIN 443 -A45-ZNPHR
13	01148031	4	plug DIN 443 -A36-ZNPHR
14	01100940	2	screw 35 Nm DIN 7604 -AM14X1,5-ST-A4C
15	04202518	1	sleeve
18	04226536	1	bottom 30 Nm
19	04298243	2	shaft
20	04252834	4	bush
21	04251810	2	plug
22	01181672	2	nut H 2091 -4017-M8X16-10.9-GESCHW-MK-1.0
23	04255998	1	ring
24	04291215	1	tube



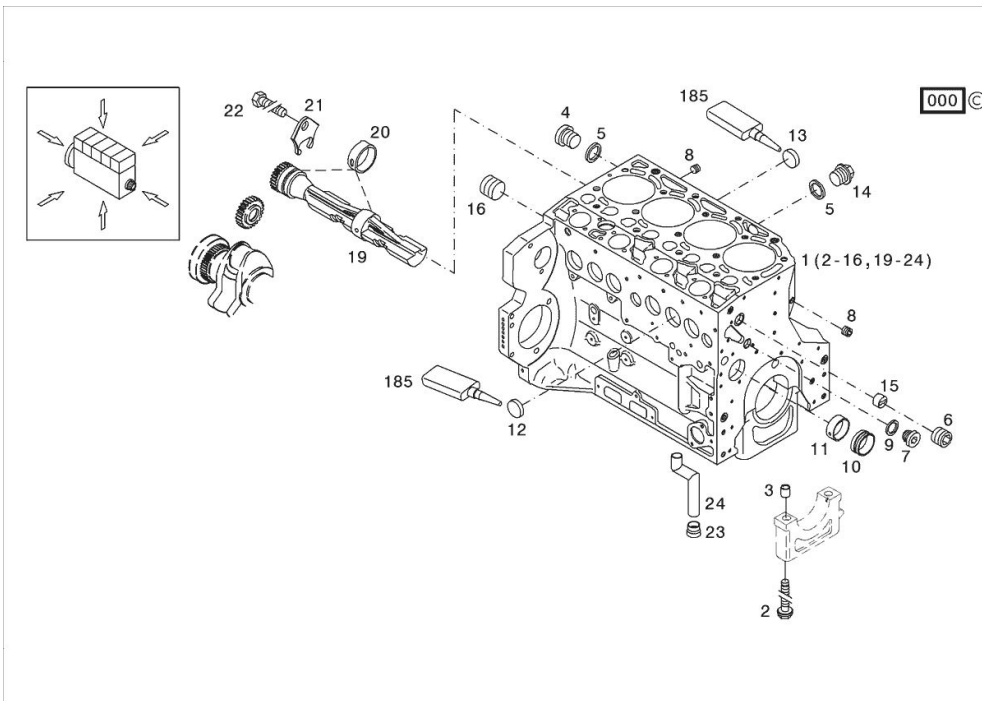
Section: B0 - ENGINE
KURBELGEHAEUSE

Fig.	P/n	QTY	Name
Notes: [R4.110 -> 15001]			
1	04506875	1	crankcase MIT POS.... (2-16,19-24)
2	04254240	10	screw 50 Nm , 90° , 90°
3	04160764	10	bushing
4	01110423	1	screw 35 Nm DIN 908 -M14X1,5-ST-ZNPHRF
5	01118693	3	gasket 14x20 DIN 7603 -A14X20-CU
6	01180890	1	screw 95 Nm H 2812 -906-M30X1,5-ST-A4C-PRE80
7	04292706	1	plug 80 Nm
8	01182031	2	screw 35 Nm H 2812 -906-M14X1,5-ST-A3C-LOCTITE506
9	01101342	1	oil seal DIN 7603 -D22X27-CU
10	04251884	4	plug
11	04250086	1	ring
12	01148032	6	cover DIN 443 -A45-ZNPHR
13	01148031	4	plug DIN 443 -A36-ZNPHR
14	01100940	2	screw 35 Nm DIN 7604 -AM14X1,5-ST-A4C
15	04202518	1	sleeve
16	04226536	1	bottom 30 Nm
19	04298243	2	shaft
20	04252834	4	bush
21	04251810	2	plug
22	01181672	2	nut 29 Nm H 2091 -4017-M8X16-10.9-GESCHW-MK-1.0
23	04255998	1	ring
24	04291215	1	tube



KURBELGEHAEUSE

Fig.	P/n	QTY	Name
185	01319911	1	sealing compound ml. 50



FLANGE

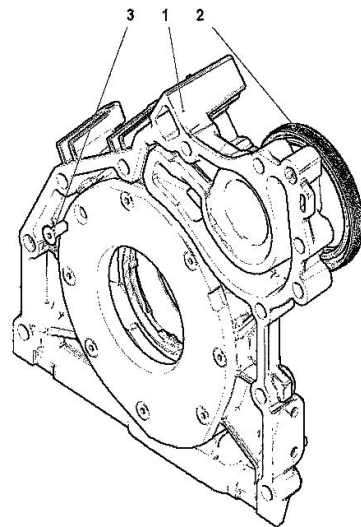
Fig.	P/n	QTY	Name
------	-----	-----	------

Notes:

[R4.110 -> 15001]

Engine serial number:

11024019 11024637 11025405 11025407 11027973 11034769 11034770 11036569 11036571 11042405 11047266
 11047421 11047422 11053633 11053635 11053636 11076553 11088832 11089675 11092756 11110715 11110717
 11115739 11115740 11115741 11115742 11115748 11115749 11115750 11116564 11116567 11116577 11117727
 11117728 11117752 11117759 11124204 11124218 11124230 11124234 11124249 11125064 11125605 11125606
 11125611 11125615 11125620 11130282 11130288 11130289 11130291 11131145 11131166 11132287 11132288
 11132289 11135131 11135132 11135133 11136738 11138309 11138310 11138311 11138313 11138318 11138319
 11139642 11139643 11141544 11141551 11151689 11154091 11154094 11154095 11154096 11155361 11155363
 11157024 11159435 11159443 11164469 11164565 11164700 11165482 11168404 11170374 11173980 11173996
 11174009 11192871 11192872 11198101 11202723 11202725 11206984 11212336 11213655 11213656 11213659
 11213664 11213665



000

1	04502446	1	oil pump WITH POS.... (2,3)
2	04502202	1	special oil seal
3	01133718	8	screw 8.5 Nm DIN 7991 -M6X16-8.8-A4C

Buy Now



Our support email:

ebooklibonline@outlook.com