

**CRANKCASE**

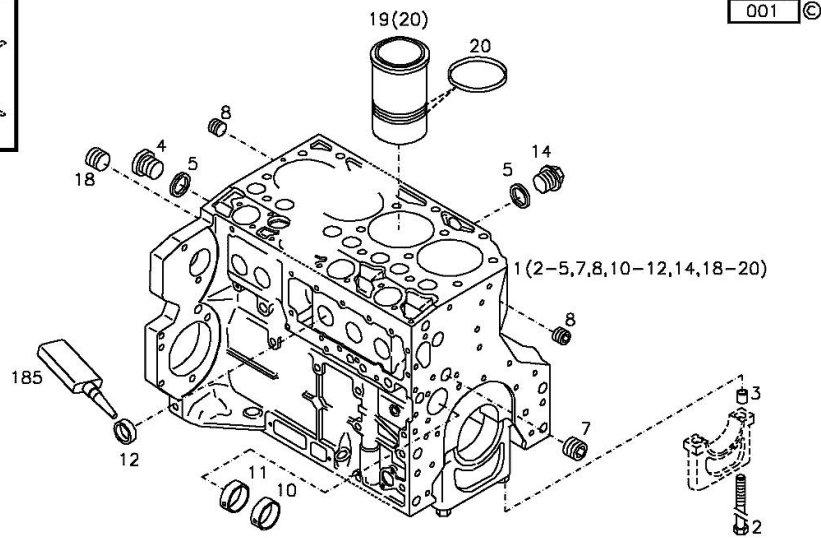
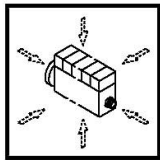
Fig.	P/n	QTY	Name
------	-----	-----	------

**Notes:**

[R7.190 DCR ->ZKDU0602WOLL10010]

**Engine serial number:**

10853390 10853391 10870917 10875208 10875209 10877423 10878412 10904599 10922291 10930143 10930144  
 10935983 10957827 10963863 10963864 10969442 10998491 10998502 10998503 11001626 11001627 11001628  
 11001629 11001630 11001631 11001632 11001633 11001634 11001635 11001636 11001637 11001638 11001639  
 11001640 11001641 11001642 11001643 11001644 11001645 11001646 11001647 11001648 11001649 11001650  
 11001651 11001652 11001653 11001654 11001655 11001656 11001657 11001658 11001659 11001660 11001661  
 11001662 11001663 11001664 11001665 11001666 11001667 11001668 11002706 11002707 11002708 11002709  
 11002710 11002711 11002712 11002713 11002714 11002715 11002716 11002717 11002718 11002719 11002720  
 11002721 11002722 11002723 11002724 11002725 11002726 11002727 11002728 11002729 11002730 11002731  
 11002732 11002733 11002734 11002735 11005734 11005735 11005736 11005737 11005738 11005739 11005740  
 11005741 11005742 11005743 11005744 11005745 11005746 11005747 11005748 11005749 11005750 11005751  
 11005752 11005753 11007400 11007401 11007402 11007403 11007404 11007405 11007406 11007407 11007408  
 11007409 11009179 11009180 11009181 11009182 11009183 11009184 11009185 11009186 11009187 11009188  
 11009189 11009190 11009191 11009192 11009193 11009194 11009195 11009196 11009197 11009198 11009199  
 11009200 11009201 11009202 11009203 11009204 11009205 11009206 11009207 11009208



1	04294187	1	crankcase WITH POS.... 2-5,7,8,10-12,14,18-20
2	04251254	14	screw
3	04200078	14	bushing
4	01110423	1	screw DIN 908 -M14X1,5-ST-ZNPHRF
5	01118693	3	gasket 14x20 DIN 7603 -A14X20-CU
7	01180906	1	screw H 2812 -906-M22X1,5-ST-A4C-PRE80
8	01182031	2	screw H 2812 -906-M14X1,5-ST-A3C-LOCTITE506
10	04200021	6	bushing
11	04200022	1	bushing
12	01179635	10	plug H 2860 -A45-ST-FE/ZNPHR
14	01100940	2	screw DIN 7604 -AM14X1,5-ST-A4C
18	04226536	1	bottom
19	04253772	6	engine cylinder WITH POS.... (20)
20	01181178	12	special oil seal H 2927 -112X3,0-FPM-2-70
185	01016127	1	sealing compound ml. 50 H 0699 -DEUTZDW72-50ML

**ACCESSORIES**

Fig.	P/n	QTY	Name
------	-----	-----	------

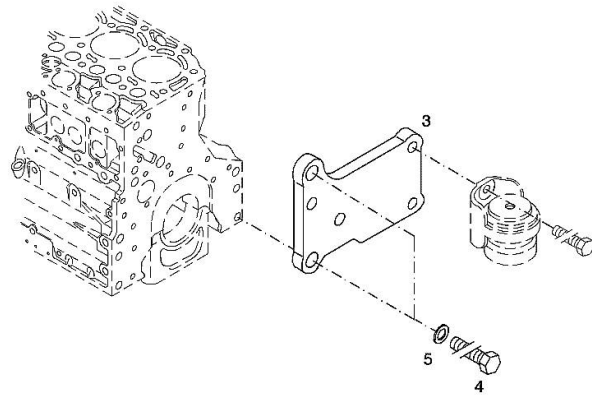
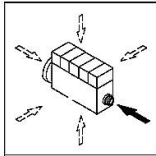
**Notes:**

[R7.190 DCR ->ZKDU0602W0LL10010]

**Engine serial number:**

10853390 10853391 10870917 10875208 10875209 10877423 10878412 10904599 10922291 10930143 10930144  
 10935983 10957827 10963863 10963864 10969442 10998491 10998502 10998503 11001626 11001627 11001628  
 11001629 11001630 11001631 11001632 11001633 11001634 11001635 11001636 11001637 11001638 11001639  
 11001640 11001641 11001642 11001643 11001644 11001645 11001646 11001647 11001648 11001649 11001650  
 11001651 11001652 11001653 11001654 11001655 11001656 11001657 11001658 11001659 11001660 11001661  
 11001662 11001663 11001664 11001665 11001666 11001667 11001668 11002706 11002707 11002708 11002709  
 11002710 11002711 11002712 11002713 11002714 11002715 11002716 11002717 11002718 11002719 11002720  
 11002721 11002722 11002723 11002724 11002725 11002726 11002727 11002728 11002729 11002730 11002731  
 11002732 11002733 11002734 11002735 11005734 11005735 11005736 11005737 11005738 11005739 11005740  
 11005741 11005742 11005743 11005744 11005745 11005746 11005747 11005748 11005749 11005750 11005751  
 11005752 11005753 11007400 11007401 11007402 11007403 11007404 11007405 11007406 11007407 11007408  
 11007409 11009179 11009180 11009181 11009182 11009183 11009184 11009185 11009186 11009187 11009188  
 11009189 11009190 11009191 11009192 11009193 11009194 11009195 11009196 11009197 11009198 11009199  
 11009200 11009201 11009202 11009203 11009204 11009205 11009206 11009207 11009208

006 ©



3	04288659	1	support
4	01148261	2	screw ISO 4017 -M16X40-10.9-ZNAL-A
5	01181400	2	washer H 2308 -18X25X1,5-A4C

**OIL FILLER NECK**

Fig.	P/n	QTY	Name
------	-----	-----	------

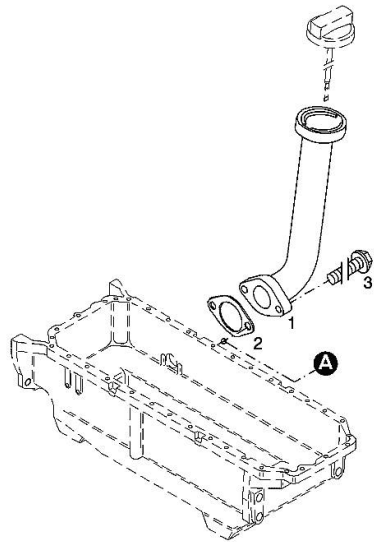
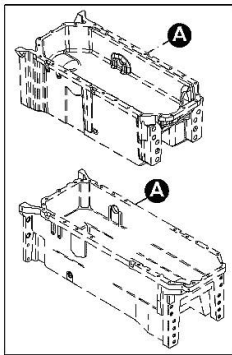
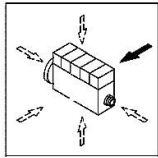
**Notes:**

[R7.190 DCR ->ZKDU0602WOLL10010]

**Engine serial number:**

10853390 10853391 10870917 10875208 10875209 10877423 10878412 10904599 10922291 10930143 10930144  
 10935983 10957827 10963863 10963864 10969442 10998491 10998502 10998503 11001626 11001627 11001628  
 11001629 11001630 11001631 11001632 11001633 11001634 11001635 11001636 11001637 11001638 11001639  
 11001640 11001641 11001642 11001643 11001644 11001645 11001646 11001647 11001648 11001649 11001650  
 11001651 11001652 11001653 11001654 11001655 11001656 11001657 11001658 11001659 11001660 11001661  
 11001662 11001663 11001664 11001665 11001666 11001667 11001668 11002706 11002707 11002708 11002709  
 11002710 11002711 11002712 11002713 11002714 11002715 11002716 11002717 11002718 11002719 11002720  
 11002721 11002722 11002723 11002724 11002725 11002726 11002727 11002728 11002729 11002730 11002731  
 11002732 11002733 11002734 11002735 11005734 11005735 11005736 11005737 11005738 11005739 11005740  
 11005741 11005742 11005743 11005744 11005745 11005746 11005747 11005748 11005749 11005750 11005751  
 11005752 11005753 11007400 11007401 11007402 11007403 11007404 11007405 11007406 11007407 11007408  
 11007409 11009179 11009180 11009181 11009182 11009183 11009184 11009185 11009186 11009187 11009188  
 11009189 11009190 11009191 11009192 11009193 11009194 11009195 11009196 11009197 11009198 11009199  
 11009200 11009201 11009202 11009203 11009204 11009205 11009206 11009207 11009208

001 ©



1	04207099	1	tube
2	01178421	1	gasket DIN 71511 -35X58X1,5-DEUTZFW31
3	01181433	2	screw 30 Nm EN 1662 -F-M8X20-LG2,5-10.9-ZNAL-A

**ACCESSORIES**

Fig.	P/n	QTY	Name
------	-----	-----	------

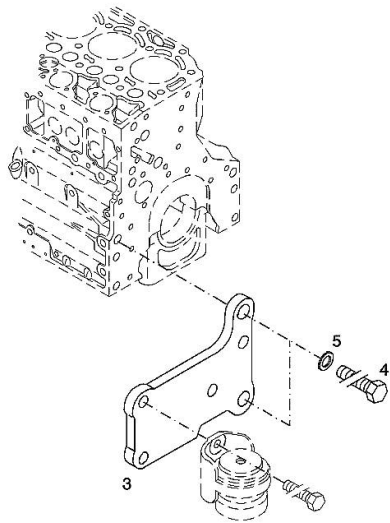
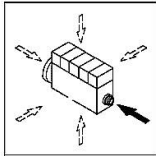
**Notes:**

[R7.190 DCR ->ZKDU0602WOLL10010]

**Engine serial number:**

10853390 10853391 10870917 10875208 10875209 10877423 10878412 10904599 10922291 10930143 10930144  
 10935983 10957827 10963863 10963864 10969442 10998491 10998502 10998503 11001626 11001627 11001628  
 11001629 11001630 11001631 11001632 11001633 11001634 11001635 11001636 11001637 11001638 11001639  
 11001640 11001641 11001642 11001643 11001644 11001645 11001646 11001647 11001648 11001649 11001650  
 11001651 11001652 11001653 11001654 11001655 11001656 11001657 11001658 11001659 11001660 11001661  
 11001662 11001663 11001664 11001665 11001666 11001667 11001668 11002706 11002707 11002708 11002709  
 11002710 11002711 11002712 11002713 11002714 11002715 11002716 11002717 11002718 11002719 11002720  
 11002721 11002722 11002723 11002724 11002725 11002726 11002727 11002728 11002729 11002730 11002731  
 11002732 11002733 11002734 11002735 11005734 11005735 11005736 11005737 11005738 11005739 11005740  
 11005741 11005742 11005743 11005744 11005745 11005746 11005747 11005748 11005749 11005750 11005751  
 11005752 11005753 11007400 11007401 11007402 11007403 11007404 11007405 11007406 11007407 11007408  
 11007409 11009179 11009180 11009181 11009182 11009183 11009184 11009185 11009186 11009187 11009188  
 11009189 11009190 11009191 11009192 11009193 11009194 11009195 11009196 11009197 11009198 11009199  
 11009200 11009201 11009202 11009203 11009204 11009205 11009206 11009207 11009208

003 ©



3	04288660	1	support
4	01148261	2	screw ISO 4017 -M16X40-10.9-ZNAL-A
5	01181400	2	washer H 2308 -18X25X1,5-A4C

**FRONT COVER**

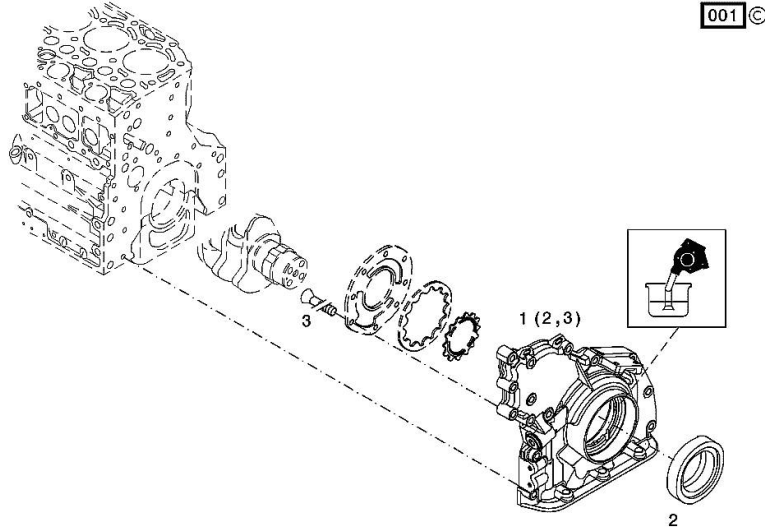
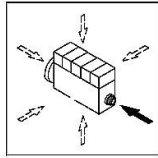
Fig.	P/n	QTY	Name
------	-----	-----	------

**Notes:**

[R7.190 DCR ->ZKDU0602W0LL10010]

**Engine serial number:**

10853390 10853391 10870917 10875208 10875209 10877423 10878412 10904599 10922291 10930143 10930144  
 10935983 10957827 10963863 10963864 10969442 10998491 10998502 10998503 11001626 11001627 11001628  
 11001629 11001630 11001631 11001632 11001633 11001634 11001635 11001636 11001637 11001638 11001639  
 11001640 11001641 11001642 11001643 11001644 11001645 11001646 11001647 11001648 11001649 11001650  
 11001651 11001652 11001653 11001654 11001655 11001656 11001657 11001658 11001659 11001660 11001661  
 11001662 11001663 11001664 11001665 11001666 11001667 11001668 11002706 11002707 11002708 11002709  
 11002710 11002711 11002712 11002713 11002714 11002715 11002716 11002717 11002718 11002719 11002720  
 11002721 11002722 11002723 11002724 11002725 11002726 11002727 11002728 11002729 11002730 11002731  
 11002732 11002733 11002734 11002735 11005734 11005735 11005736 11005737 11005738 11005739 11005740  
 11005741 11005742 11005743 11005744 11005745 11005746 11005747 11005748 11005749 11005750 11005751  
 11005752 11005753 11007400 11007401 11007402 11007403 11007404 11007405 11007406 11007407 11007408  
 11007409 11009179 11009180 11009181 11009182 11009183 11009184 11009185 11009186 11009187 11009188  
 11009189 11009190 11009191 11009192 11009193 11009194 11009195 11009196 11009197 11009198 11009199  
 11009200 11009201 11009202 11009203 11009204 11009205 11009206 11009207 11009208



1	04289742	1	cap WITH POS.... (2,3)
2	04253373	1	oil seal
3	01133718	8	screw DIN 7991 -M6X16-8.8-A4C

**PLUG**

Fig.	P/n	QTY	Name
------	-----	-----	------

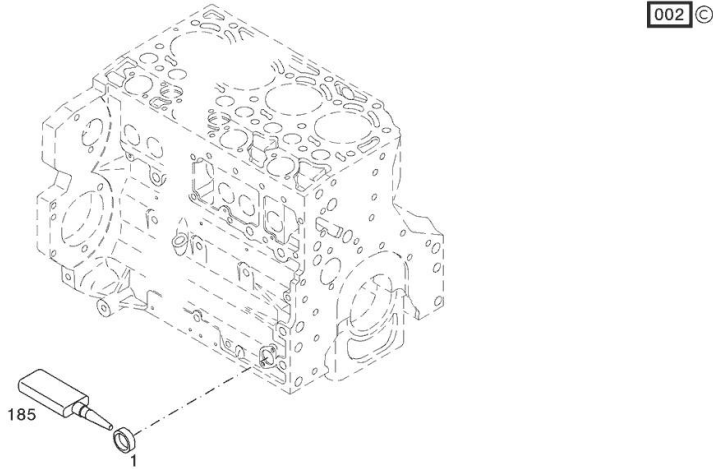
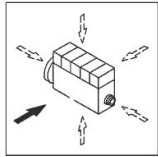
**Notes:**

[R7.190 DCR ->ZKDU0602W0LL10010]

**Engine serial number:**

10853390 10853391 10870917 10875208 10875209 10877423 10878412 10904599 10922291 10930143 10930144  
 10935983 10957827 10963863 10963864 10969442 10998491 10998502 10998503 11001626 11001627 11001628  
 11001629 11001630 11001631 11001632 11001633 11001634 11001635 11001636 11001637 11001638 11001639  
 11001640 11001641 11001642 11001643 11001644 11001645 11001646 11001647 11001648 11001649 11001650  
 11001651 11001652 11001653 11001654 11001655 11001656 11001657 11001658 11001659 11001660 11001661  
 11001662 11001663 11001664 11001665 11001666 11001667 11001668 11002706 11002707 11002708 11002709  
 11002710 11002711 11002712 11002713 11002714 11002715 11002716 11002717 11002718 11002719 11002720  
 11002721 11002722 11002723 11002724 11002725 11002726 11002727 11002728 11002729 11002730 11002731  
 11002732 11002733 11002734 11002735 11005734 11005735 11005736 11005737 11005738 11005739 11005740  
 11005741 11005742 11005743 11005744 11005745 11005746 11005747 11005748 11005749 11005750 11005751  
 11005752 11005753 11007400 11007401 11007402 11007403 11007404 11007405 11007406 11007407 11007408  
 11007409 11009179 11009180 11009181 11009182 11009183 11009184 11009185 11009186 11009187 11009188  
 11009189 11009190 11009191 11009192 11009193 11009194 11009195 11009196 11009197 11009198 11009199  
 11009200 11009201 11009202 11009203 11009204 11009205 11009206 11009207 11009208

1	01148031	1	plug DIN 443 -A36-ZNPHR
185	01319911	1	sealing compound ml. 50



**CLOSING COMPONENTS**

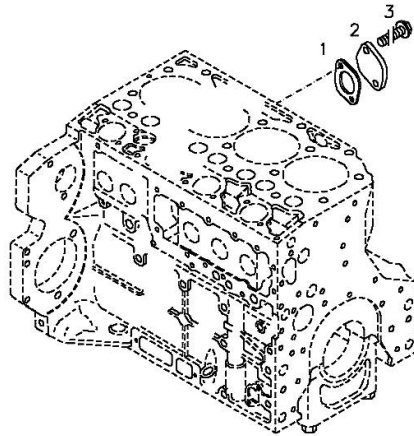
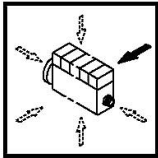
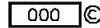
Fig.	P/n	QTY	Name
------	-----	-----	------

**Notes:**

[R7.190 DCR ->ZKDU0602W0LL10010]

**Engine serial number:**

10853390 10853391 10870917 10875208 10875209 10877423 10878412 10904599 10922291 10930143 10930144  
 10935983 10957827 10963863 10963864 10969442 10998491 10998502 10998503 11001626 11001627 11001628  
 11001629 11001630 11001631 11001632 11001633 11001634 11001635 11001636 11001637 11001638 11001639  
 11001640 11001641 11001642 11001643 11001644 11001645 11001646 11001647 11001648 11001649 11001650  
 11001651 11001652 11001653 11001654 11001655 11001656 11001657 11001658 11001659 11001660 11001661  
 11001662 11001663 11001664 11001665 11001666 11001667 11001668 11002706 11002707 11002708 11002709  
 11002710 11002711 11002712 11002713 11002714 11002715 11002716 11002717 11002718 11002719 11002720  
 11002721 11002722 11002723 11002724 11002725 11002726 11002727 11002728 11002729 11002730 11002731  
 11002732 11002733 11002734 11002735 11005734 11005735 11005736 11005737 11005738 11005739 11005740  
 11005741 11005742 11005743 11005744 11005745 11005746 11005747 11005748 11005749 11005750 11005751  
 11005752 11005753 11007400 11007401 11007402 11007403 11007404 11007405 11007406 11007407 11007408  
 11007409 11009179 11009180 11009181 11009182 11009183 11009184 11009185 11009186 11009187 11009188  
 11009189 11009190 11009191 11009192 11009193 11009194 11009195 11009196 11009197 11009198 11009199  
 11009200 11009201 11009202 11009203 11009204 11009205 11009206 11009207 11009208



1	04256100	1	gasket
2	01165859	1	flange H 713 -40
3	01181433	2	screw EN 1662 -F-M8X20-LG2,5-10.9-ZNAL-A

**Buy Now**



Our support email:

[ebooklibonline@outlook.com](mailto:ebooklibonline@outlook.com)